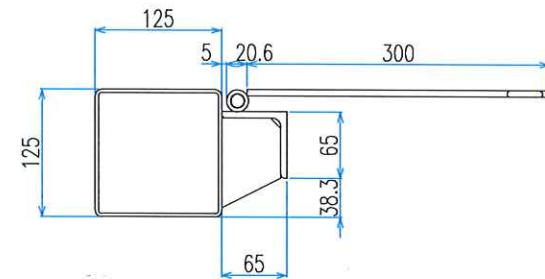
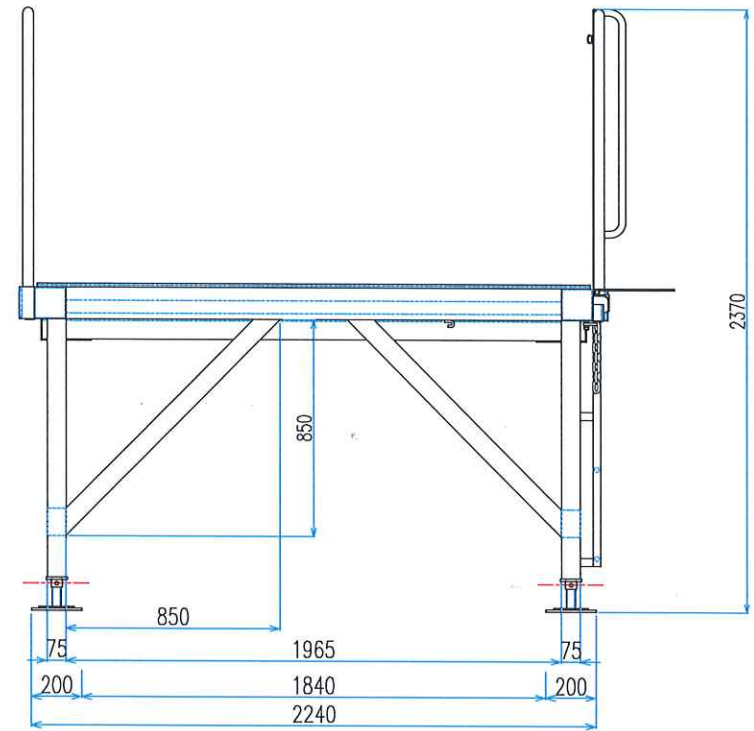
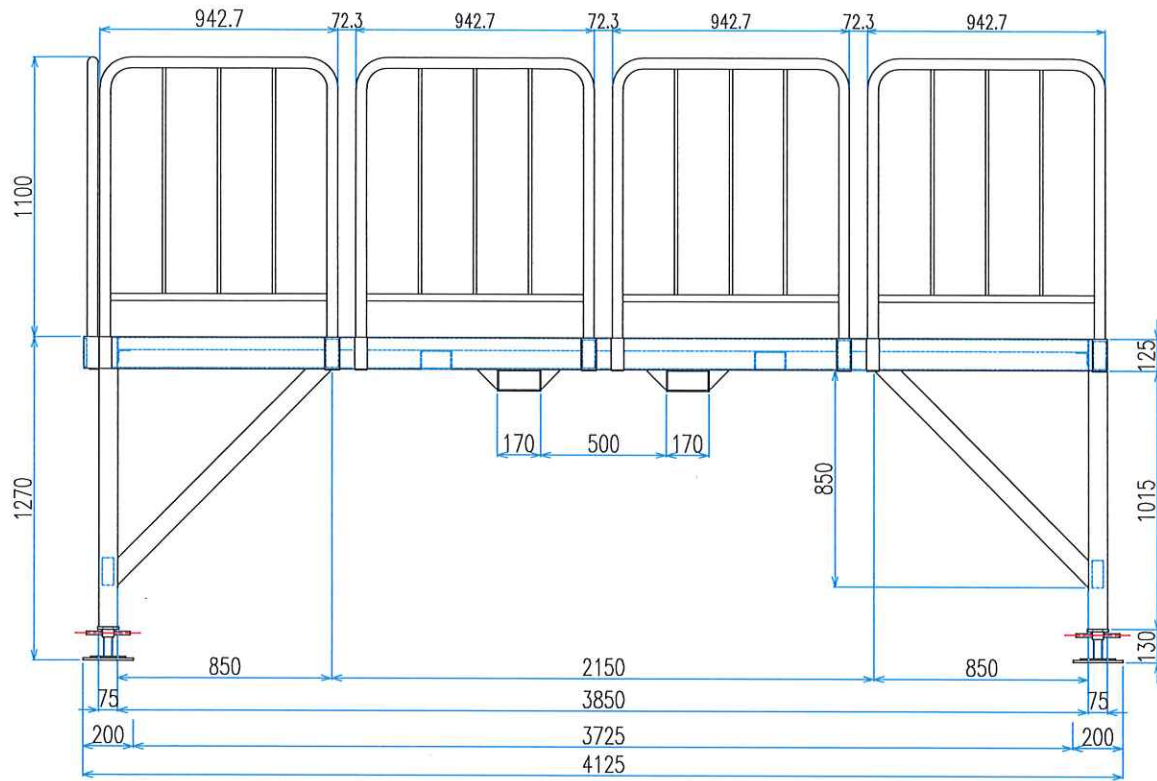


寸法	2215W*4000L*1200~1350H		
外寸		内寸	
表面処理	塗装	色	黄色(T17-70X)
自重	kg	荷重	2000 kg
		段積	

単位	mm	設計	
縮尺	1/25	製図	
		検図	
		担当	

品名	サンキンバンステージⅡ SVSⅡ-0420		
納入先	殿		
図番	120217-1-1		
サンキン株式会社 スチール機器事業部			

NO.	訂正	年月日	署名
-----	----	-----	----



				寸法	2215W*4000L*1200~1350H		単位	mm	設計		品名	サンキンバンステージⅡ SVSⅡ-0420
				外寸		内寸	縮尺	1/20	製図		納入先	殿
				表面処理	塗装	色 黄色(T17-70X)		1/4	検図		図番	12017-1-2
NO.	訂正	年月日	署名	自重	kg	荷重	2000 kg	段積	担当		サンキン株式会社 スチール機器事業部	