


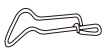


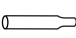

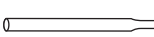
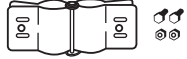
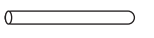
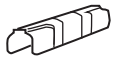
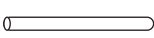

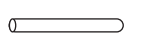

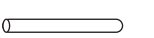







製品寸法 (パイプ中心値) 間口: 約 2.2m 奥行: 約 3.62m 高さ 2.0m

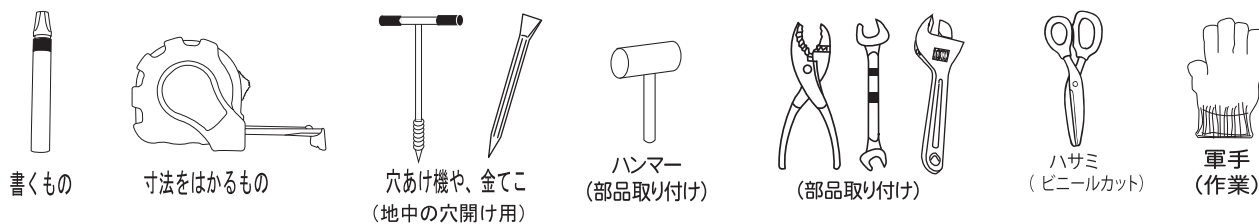
部材表

本商品のお買い上げ、ありがとうございます。組立て作業前に、部材表、部材表裏の『安全上のご注意』をご確認ください。

No.	品名	数量	規格	形状	No.	品名	数量	規格	形状
①	アーチ用 パイプ	5	19.1Φ× 146SA cm		⑫	新型Tバンド 蝶ナット	10	19φ×19φ	
②	アーチ用 パイプ	5	19.1Φ× 140A cm		⑬	フックバンド	9	1号 19×19	
③	脚用 パイプ①	12	19.1Φ× 141SP cm		⑭	新型Tバンド 袋ナット	8	19φ用	
④	脚用 パイプ②	10	19.1Φ× 31S cm		⑮	掛金	1	19φ用	
⑤	汎用 パイプ①	12	19.1Φ× 96S cm		⑯	蝶番	2	19φ×19φ	
⑥	汎用 パイプ②	5	19.1Φ× 90 cm		⑰	パッカー	40	19φ用	
⑦	後妻面横用・ 前妻柱パイプ	3	19.1Φ× 95 cm		⑱	天幕 ビニール	1	3.5×6.5m	
⑧	扉横用 パイプ	4	19.1Φ× 75 cm		⑲	側幕 ビニール	1	1.5×12m	
⑨	前妻面横用 パイプ①	1	19.1Φ× 79 cm		⑳	扉 ビニール	1	2×1m	
⑩	前妻面横用 パイプ②	2	19.1Φ× 47 cm		㉑	Rバンド	1	30m	
⑪	Wユニバーサル ジョイント	6	19φ×19φ		㉒	プラ杭	4		

S: パイプ先が細くなっています。 P: パイプ先がプレスしてあります。

必要な工具を準備してください。



※張替用ビニールのお求めは、本商品をお買い求めいただきました販売店様が
本商品をお取扱いいただいております販売店様からお問合せください。

菜園ハウス

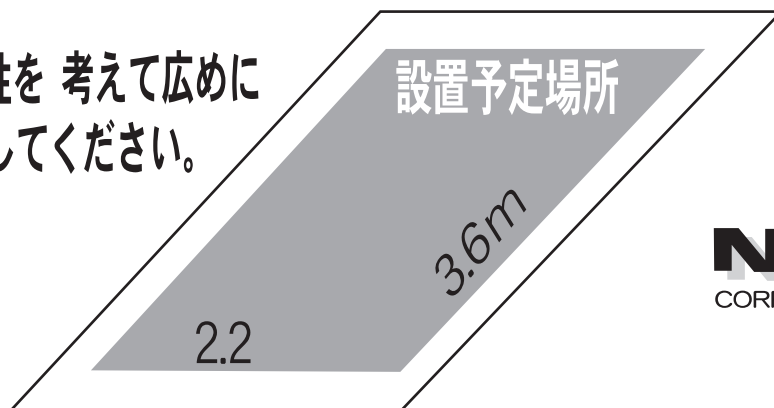
H-2236



この度は、弊社商品をお買い上げいただき、有難うございます。

本商品の組立作業は、成人2名以上で行ってください。
組立作業に取りかかる前に、部材表と組立説明書を一読いただき
理解度をお深めください。 また、
部材表裏面にあります『安全上のご注意』も、お読みください。

・作業性を考えて広めに
整地してください。



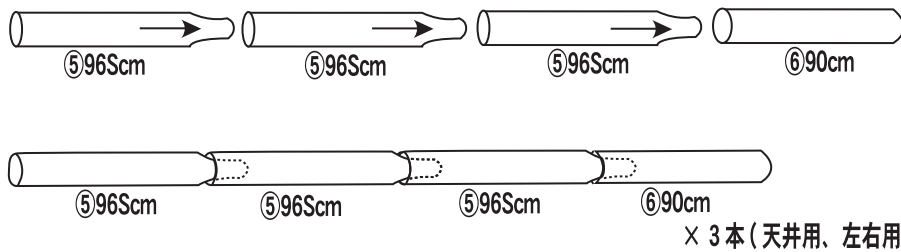
NAN-1
CORPORATION



【2303】

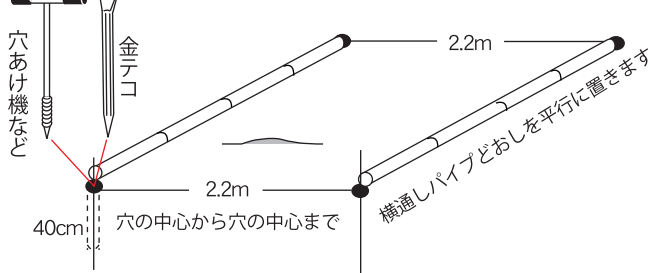
1. 横通しパイプと脚用パイプを準備します。

・横通しパイプを、組み上げます。 (⑤ + ⑤ + ⑤ + ⑥)



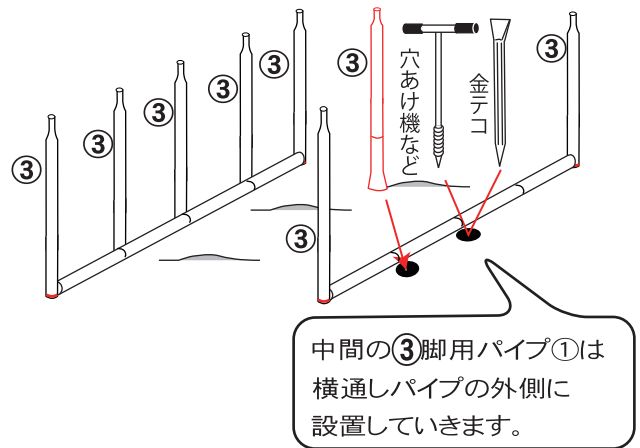
2. 脚用パイプを建てます。

1 横通しパイプを、平行間隔 (2.2m間隔) に置き、四隅に、深さ約 40cmの下穴を掘ります。



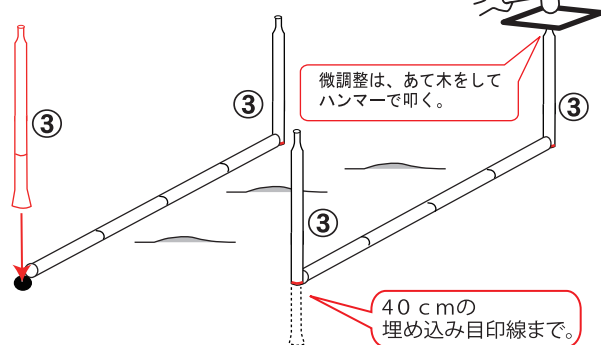
・ **3** 脚用パイプ①に、埋め込み用の目印を付けます。 | 40cmの位置 ③ × 10本

3 中間に、**3**脚用パイプ①を埋め込みます。



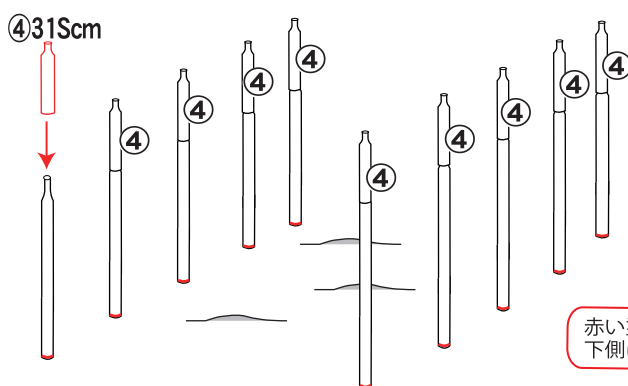
※ **3**脚用パイプ①を、埋め込んだ後は横通しパイプを取り除いてください。

2 四隅に、**3**脚用パイプ①を埋め込みます。

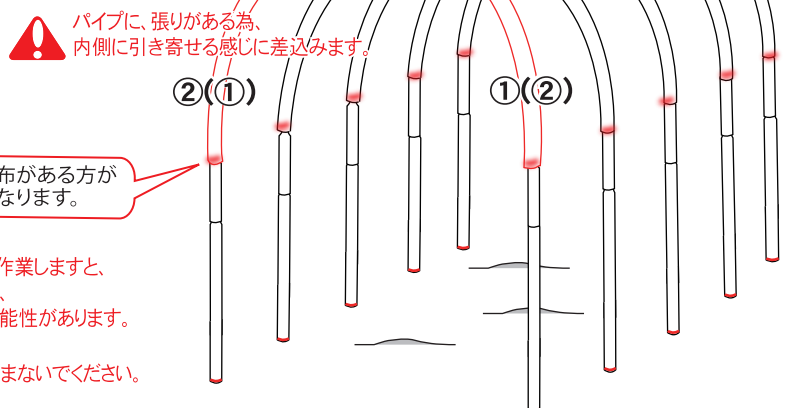


3. アーチパイプを組みます。

1 **4**を、埋めこんだ脚用パイプ①に、取付けていきます。



2 **4**に、**1****2**アーチパイプを取付け、お互いを天井で差込み、アーチパイプを組んでいきます。



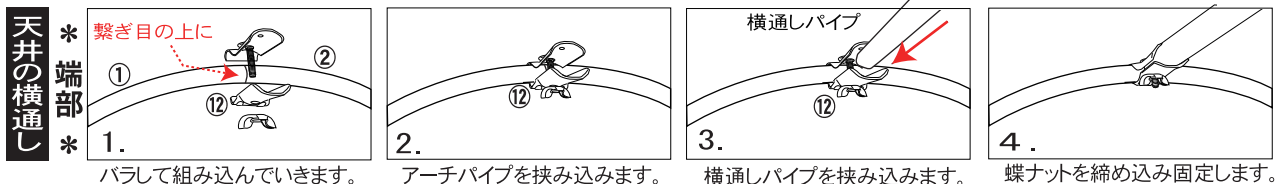
⚠ 上から押さえ込む様に作業しますと、差込みを失敗した際に、パイプがハネ上がる可能性があります。非常に危険ですので、絶対に上から押さえ込まないでください。

4. 横通しパイプを取付けます。

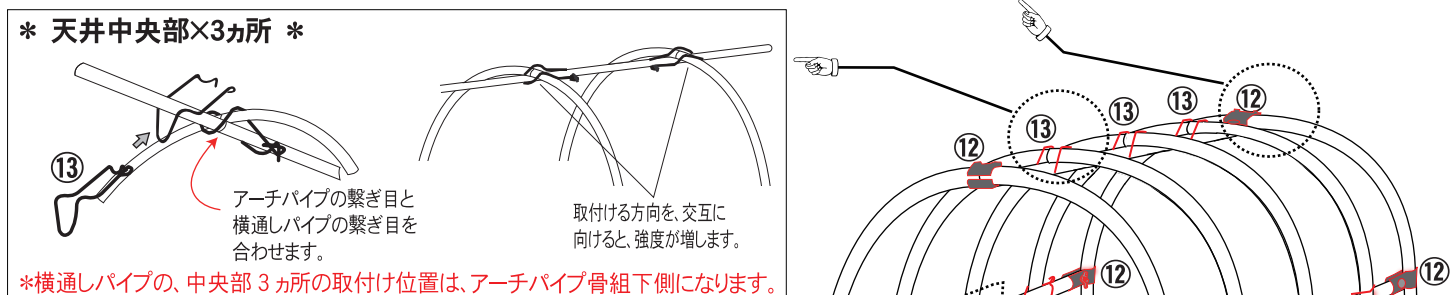
* 各金具の蝶ナットはすべて、パイプ骨組の内側に向くように取付けてください *

・ 横通しパイプを各金具 (⑪、⑬) で取付けます。

* 各横通しパイプは、パイプの繋ぎ目に、中間の”柱+アーチパイプ”がきますので、合わせて取付けてください。*

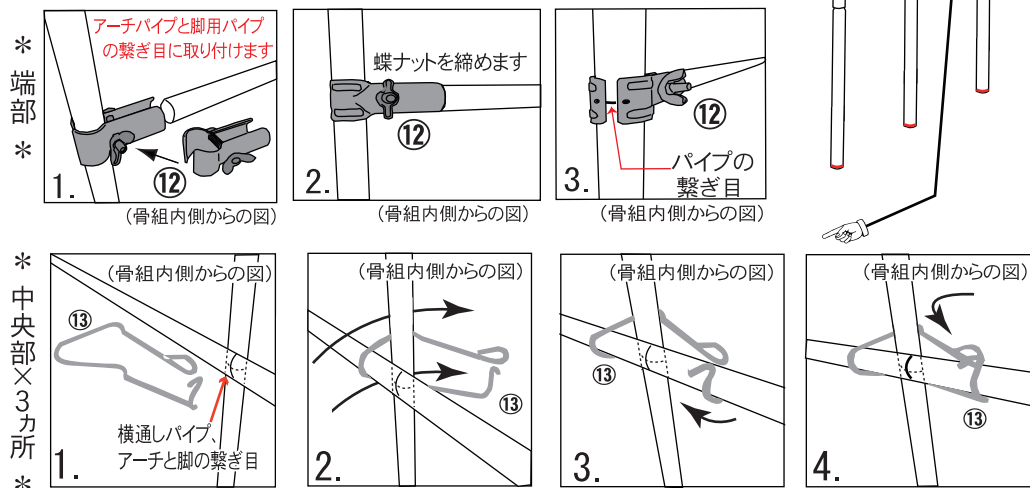


* 天井中央部×3カ所 *



左右の横通し ⑫ Tバンド 19×19 の取付け方

(ハウスの内側から取り付けます)



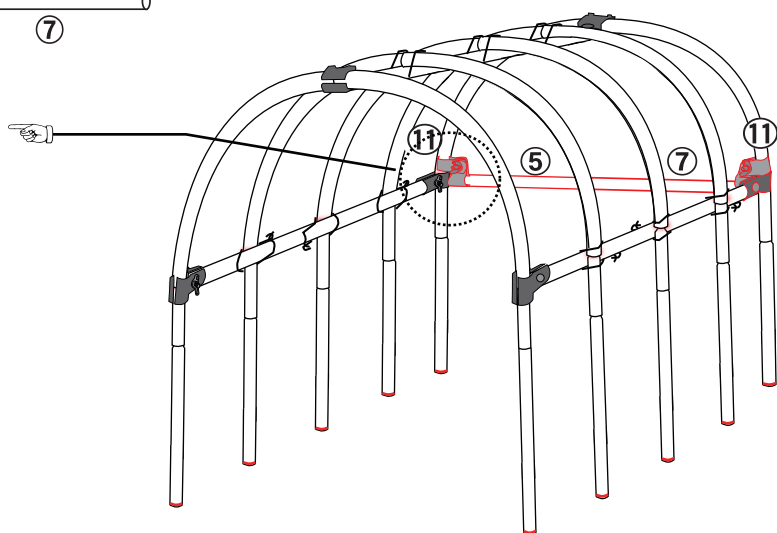
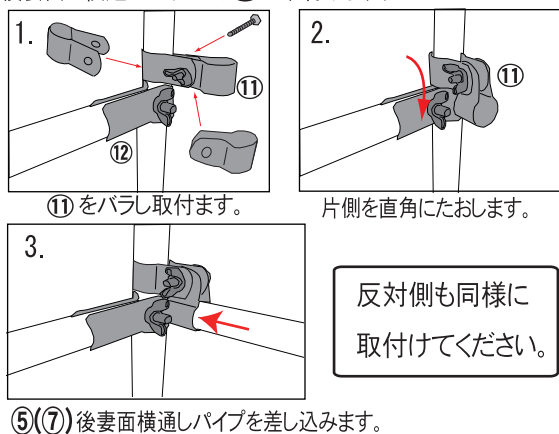
5. 後面の横通しパイプを取付けます。

* 各金具の蝶ナットはすべて、パイプ骨組の内側に向くように取付けてください *

1 ⑤汎用パイプ①と、⑦後妻面横用パイプを繋ぎます。



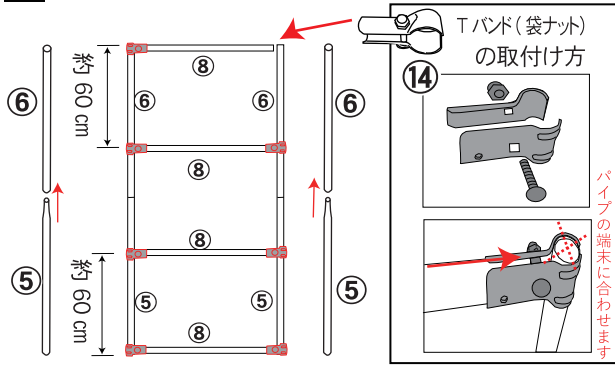
2 後妻面に横通しパイプを、⑪で取付けます。



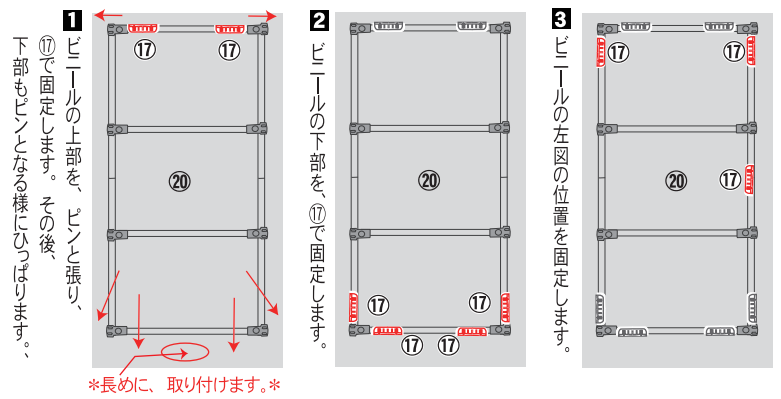
6.扉を組立てます。

袋ナットが、奥（組む際は下）になり、本体骨組に取付けた際は内側に向くようになります

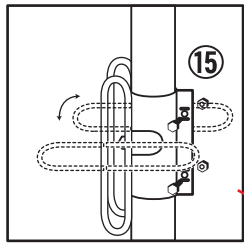
1 ⑤+⑥と、⑧×3本を、⑭で取付け、扉の骨組を作ります。



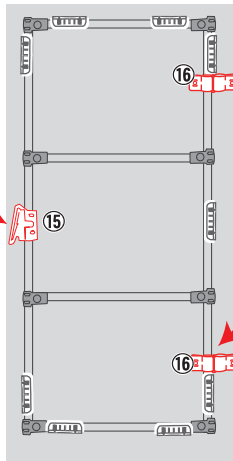
2 扉の骨組に、⑳扉ビニールを、㉑で固定します。



3 扉の骨組に、⑮掛金と、⑯蝶番を取付けます。

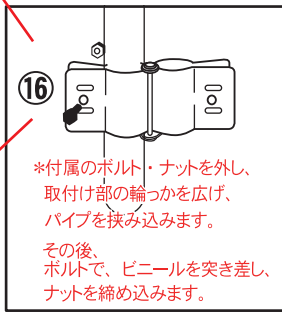


*付属のボルト・ナットを外し、取付け部の輪っかを広げ、パイプを挟み込みます。その後、ボルトで、ビニールを突き差し、ナットを締め込みます。



扉の可動は、手前に開きます。

左 内 右 外 (上から見た図)



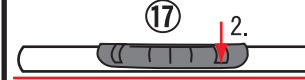
㉑パッカーの取付け方

片側から押し込んでいきます。



仮止め

*片側だけ押し込んで、反対側が浮いた状態



固定

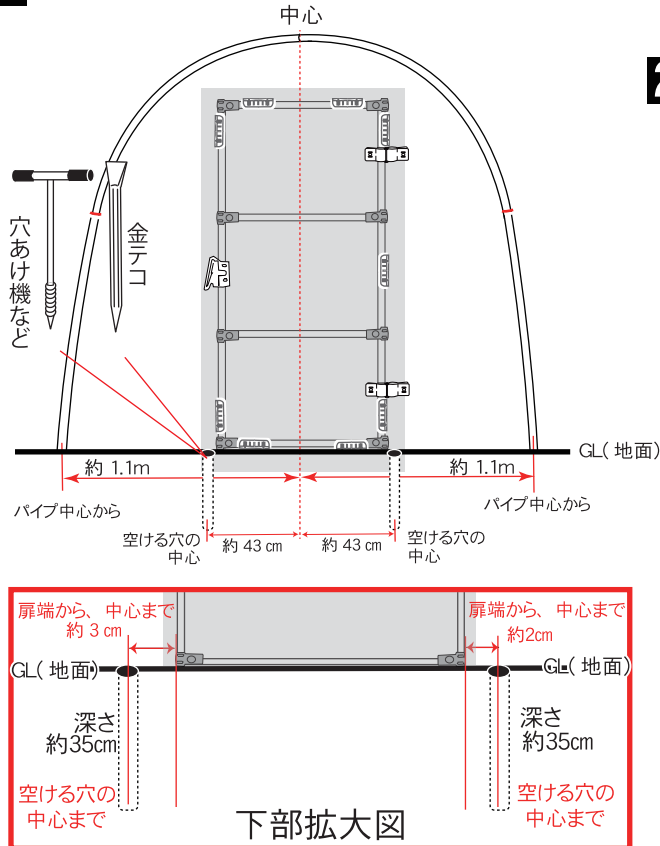
*完全に、はまった状態 (取り外しは反対の作業になります)

*仮止めは、天幕ビニールを張った際に、再度、固定しなおす為に、側幕を取付ける一時的な行いになります。

7.前妻面の柱を組立てます。

*各金具の蝶ナットはすべて、パイプ骨組の内側に向くように取付けてください *

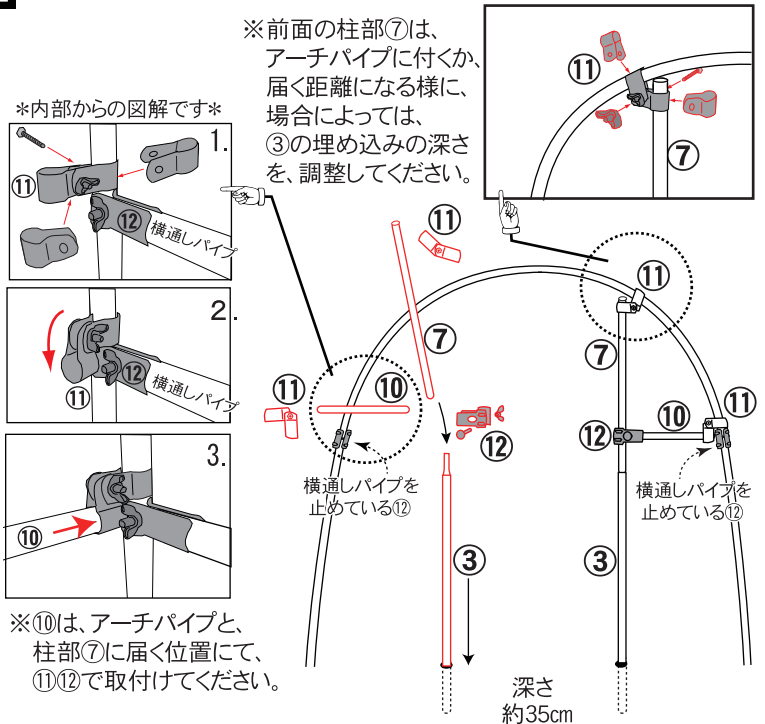
1 前妻面に柱を建てるために、計測し、下穴を掘ります



・③脚用パイプ①に、埋め込み用目印を付けます。 | 35cmの位置 ③×2本

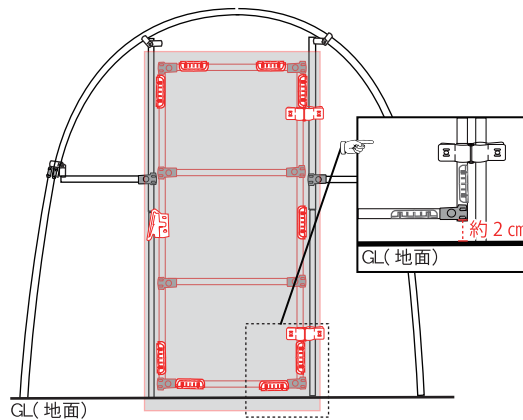
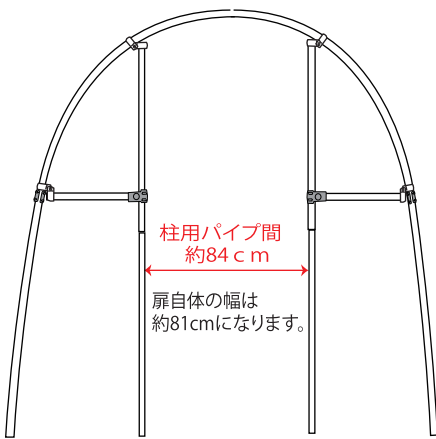
2 前妻面に柱を建て、前妻面の骨組を組立てます。

内部からの図解です



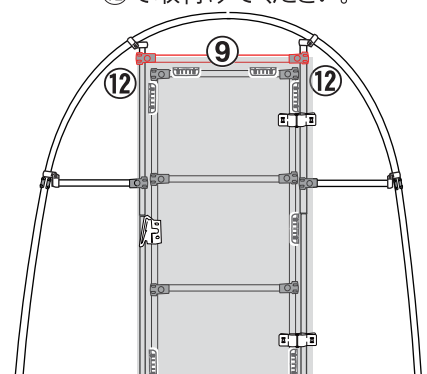
各金具のボルトはハウス外側から、蝶ナットはハウス内側から取付け、しっかり固定してください。

3 組立てた柱に扉を取付けます。



※扉は、地面より約2cmほど浮かせた位置で柱に取付けます。

4 ⑨を、扉の開閉に支障がない高さに、⑫で取付けてください。

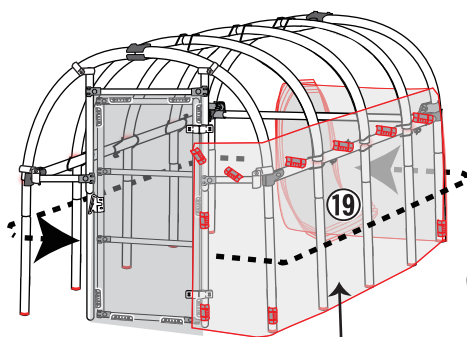


扉一式を取付後、開閉がスムーズに出来るか、確認してください。

8.側幕ビニールを張ります。

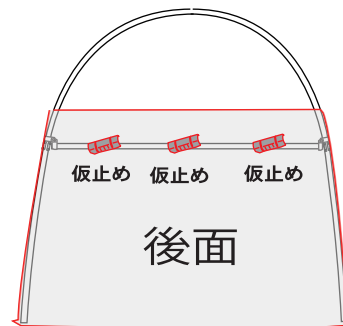
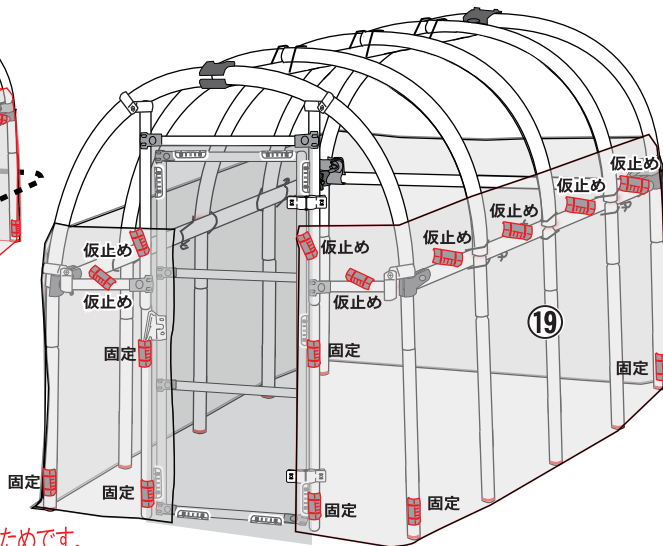
* ビニールは、印刷文字が正しく読める面が、オモテ(表面)になります。 *

・骨組本体を、⑲側幕ビニールで、囲うように張っていきます。止めには⑳パッカーを23個使い、固定と仮止めをしていきます。



ビニール記載の文字が正しく読める面が、オモテ(表面)になります。

*仮止めは、天幕ビニールを張った際に、再度、固定するためです。



仮止め

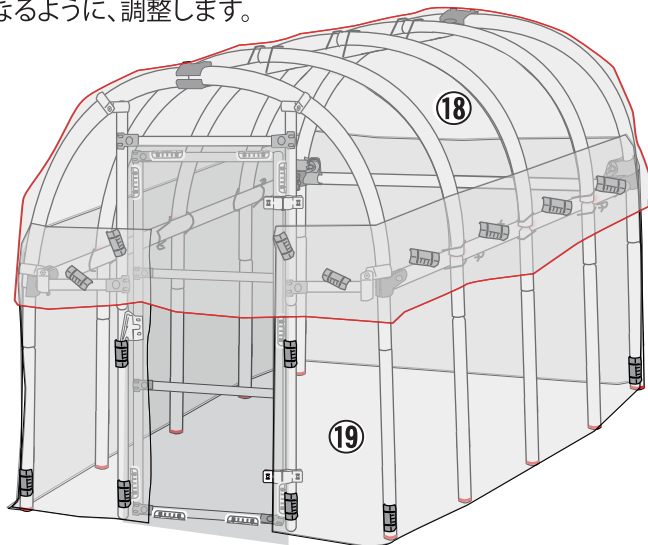
- ・前面横通しパイプに各1ヶ所
- ・前面横通しパイプ上柱に各1ヶ所
- ・左右横通しパイプに各4ヶ所
- ・後面横通しパイプに3ヶ所

9.天幕ビニールを張ります。

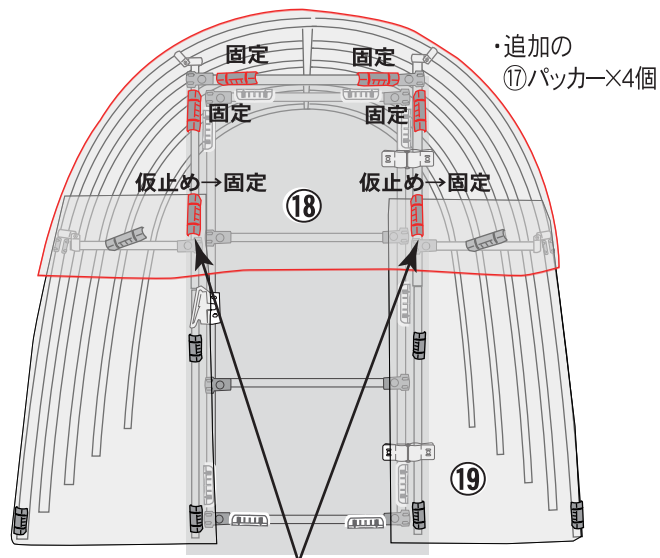
* ビニールは、印刷文字が正しく読める面が、オモテ(表面)になります。 *

1 ⑱天幕ビニールを広げ、被せます。

* ⑱天幕ビニールは、前後、左右均等になるように、調整します。

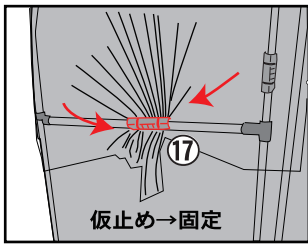


2 前妻柱と前妻面横用パイプに、⑱を⑳で固定します。その1

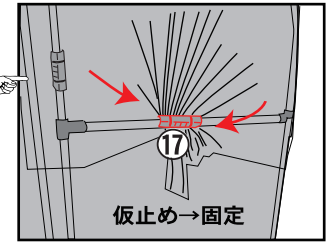
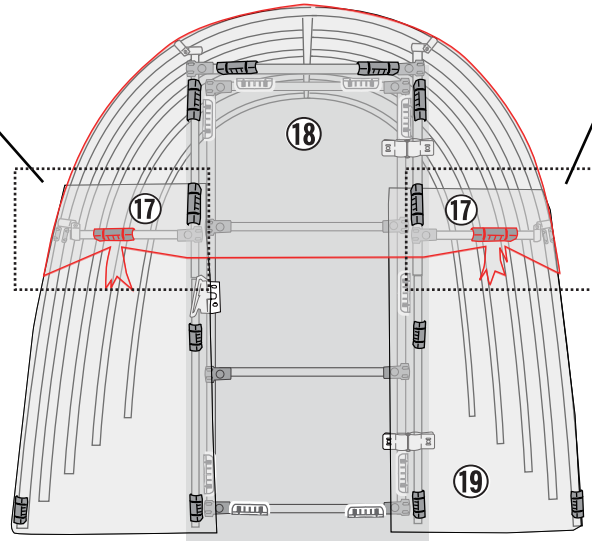


※仮止めしていた⑳は、一度、外していただき、⑲側幕、⑱天幕のうえから、固定してください。

3 前妻柱と前妻面横用パイプに、**18**を **17**で固定します。 その2



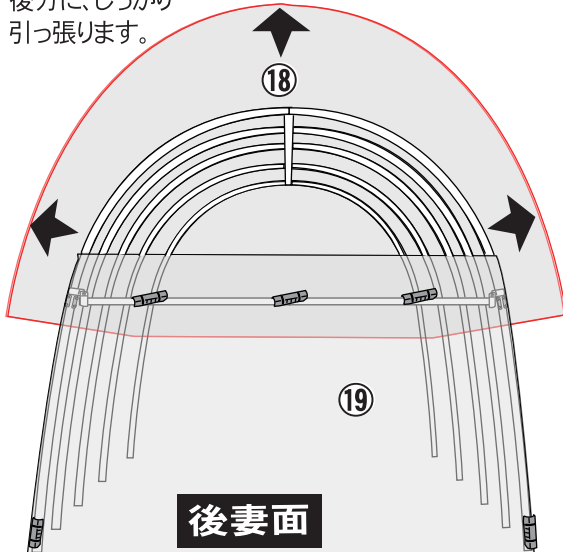
仮止めしていた **17**を
外します。
18天幕ビニールのたるみを
中央に引き寄せて、まとめ、
その上から **17**で、下にある
19側幕ビニールも一緒に
固定します。



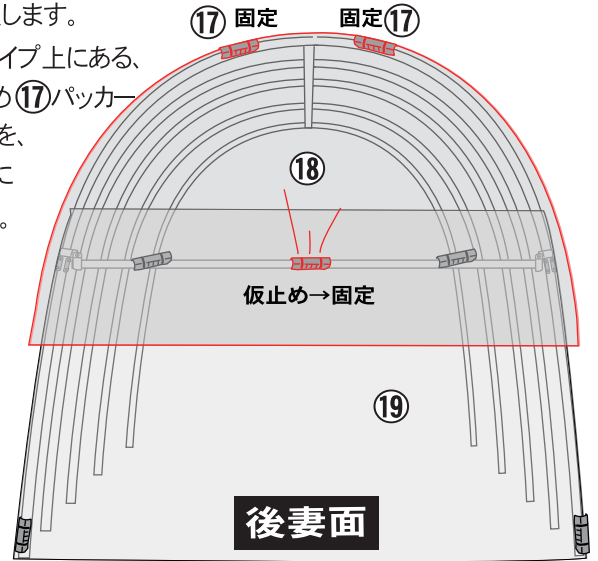
仮止めしていた **17**を
外します。
18天幕ビニールのたるみを
中央に引き寄せて、まとめ、
その上から **17**で、下にある
19側幕ビニールも一緒に
固定します。

4 後妻面に、**18**を **17**で固定します。

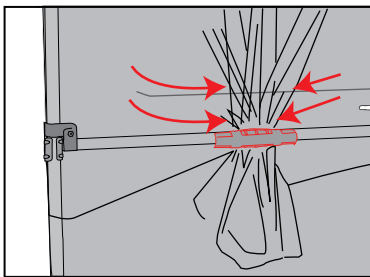
1 **18**天幕ビニールを、
後方に、しっかり
引っ張ります。



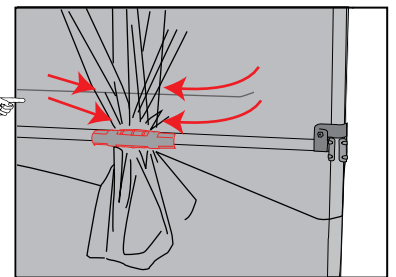
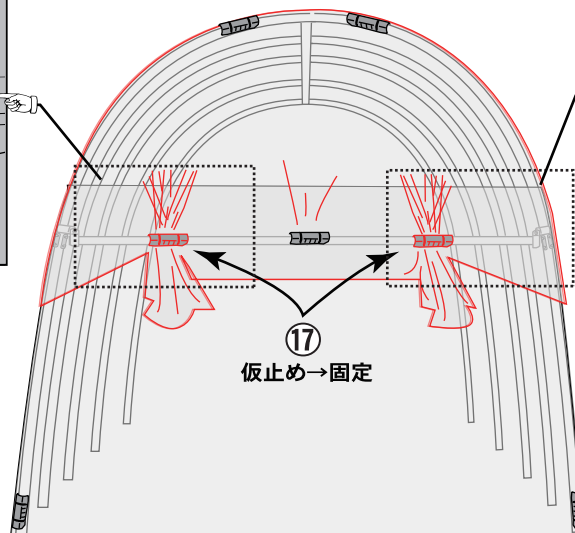
2 一番後ろのアーチパイプ天井部を
17で2ヶ所固定します。
後面横通し用パイプ上にある、
真ん中の、仮止め**17**パッカー
を外し、**18**天幕を、
19側幕も一緒に
固定してください。



3 後面横通し用パイプ上にあるの左右の仮止め**17**パッカーを外し、**18**天幕ビニールを固定します。



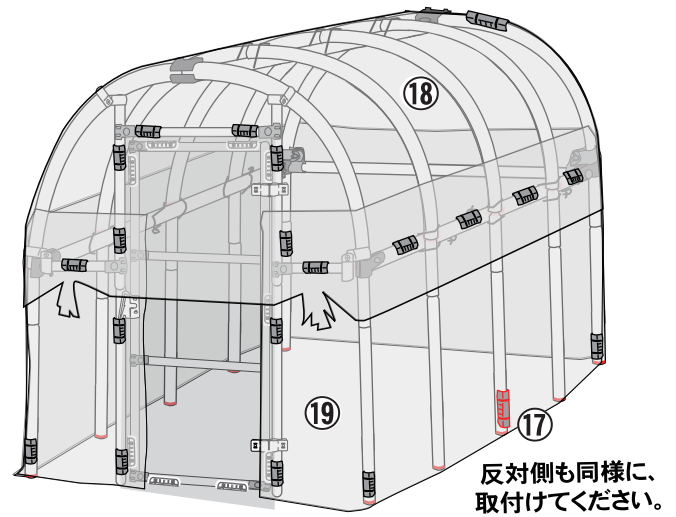
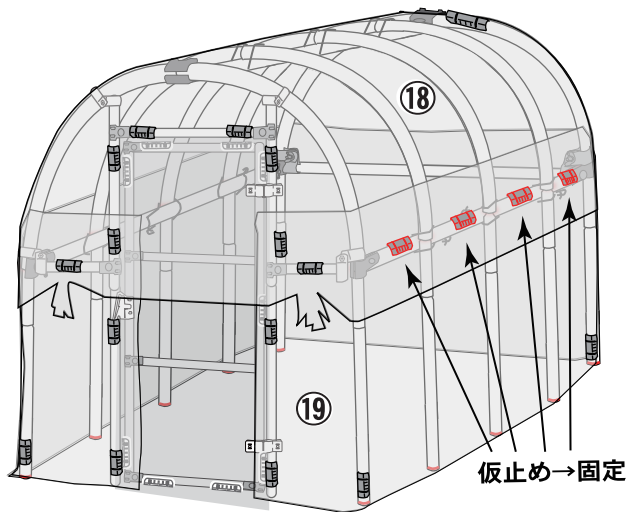
仮止めしていた **17**を
外します。
18天幕ビニールのたるみを
中央に引き寄せて、まとめ、
その上から **17**で、下にある
19側幕ビニールも一緒に
固定します。



仮止めしていた **17**を
外します。
18天幕ビニールのたるみを
中央に引き寄せて、まとめ、
その上から **17**で、下にある
19側幕ビニールも一緒に
固定します。

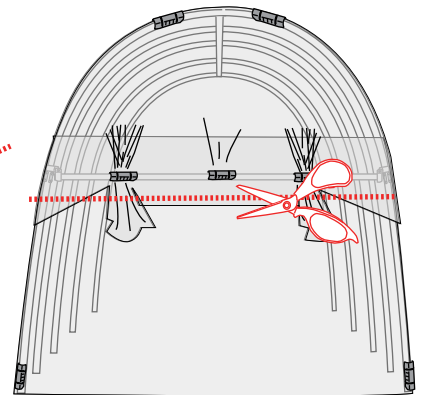
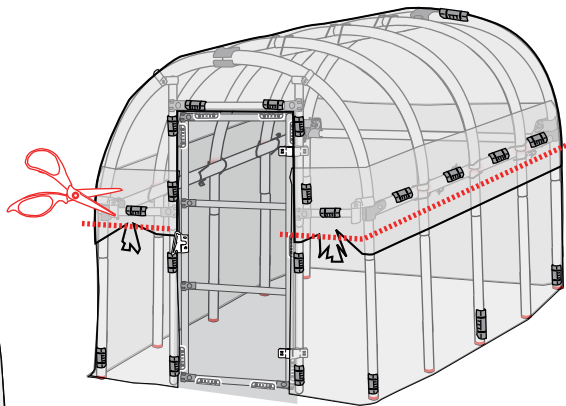
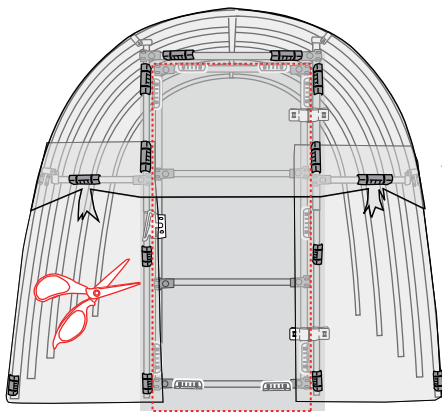
5 左右横通し用パイプ上の、仮止め⑬パッカー4ヶ所を外し、
⑭の上から⑮も、一緒に固定してください。

・左右、真ん中の脚用パイプに、⑬パッカーで⑮を固定します。



10.仕上げ

・扉にかかる⑭天幕ビニール、⑮側幕ビニールで、扉の開閉に邪魔になる部分などは、
切り除いてください。



※必要に応じて、余分と思われるビニール部を切り除いてください※

・ビニールを押さえるために、⑲Rバンドを使い、ハウスにバンドを掛けます。

