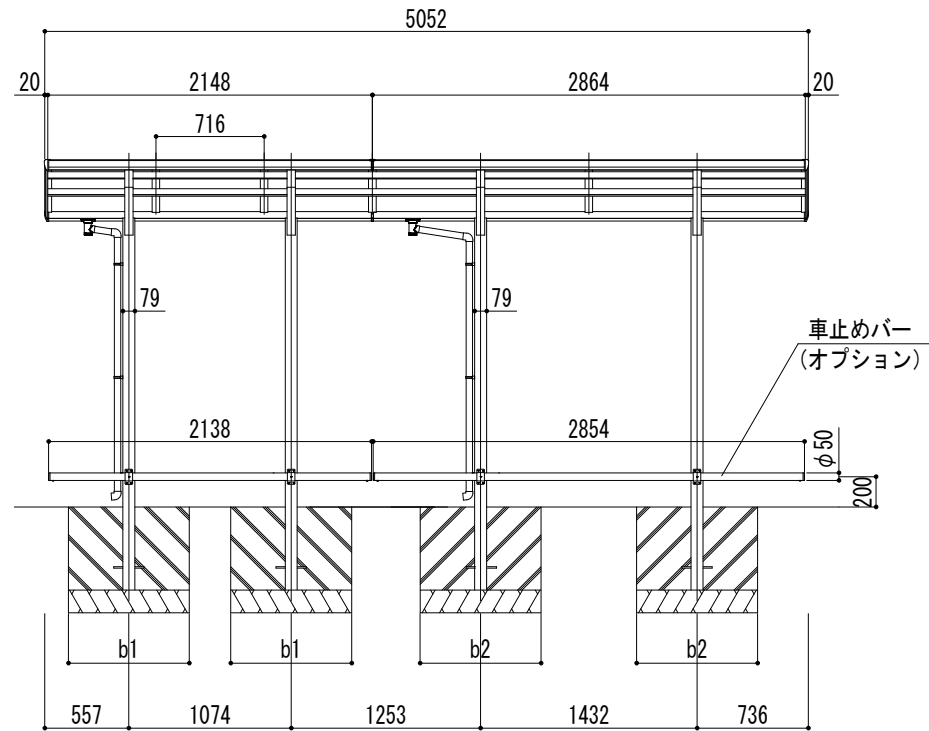
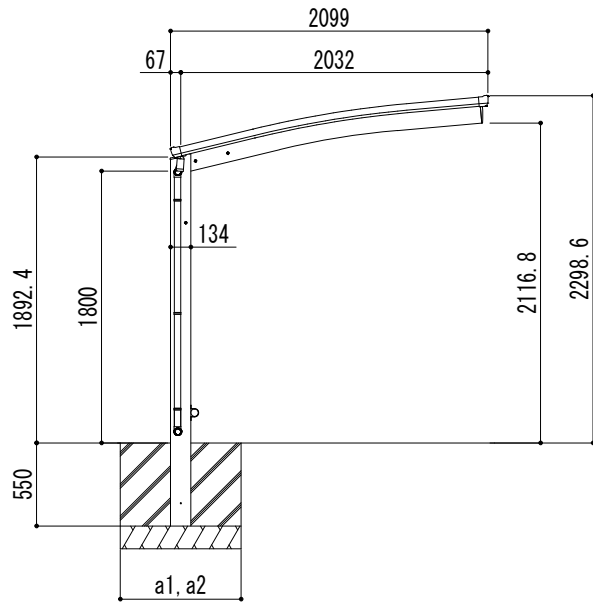
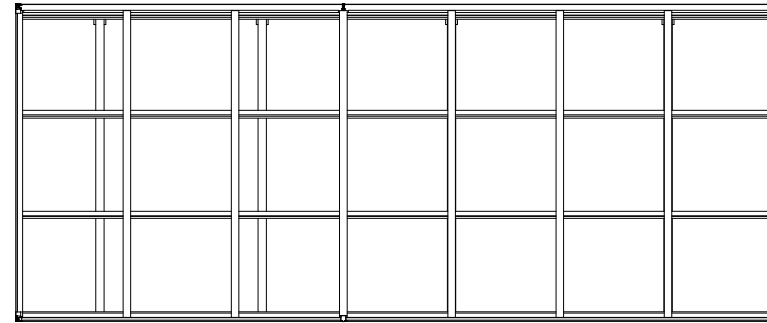


■基礎寸法表

間口呼称	奥行呼称	独立基礎						土間コンクリート考慮基礎					
		地耐力 (kN/m ²)						地耐力 (kN/m ²)					
		30		50		100		30		50		100	
		a1・b1	a2・b2	a1・b1	a2・b2	a1・b1	a2・b2	a1・b1	a2・b2	a1・b1	a2・b2	a1・b1	a2・b2
21	22+29	750	1000	650	900	450	700	450	500	450	500	450	500



変更記号	-----
設計監理	-----
施工	-----

般	工事名
般	図面名

リアルポートⅣ ミニタイプ
奥行連棟(8台用) L22+29-W21 標準柱

照査	担当	作図	尺度
			1/30

御受領印
年月日

Daisen 株式会社

図番

