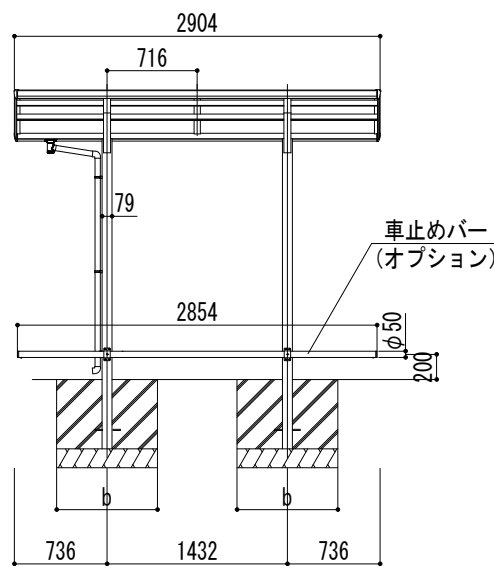
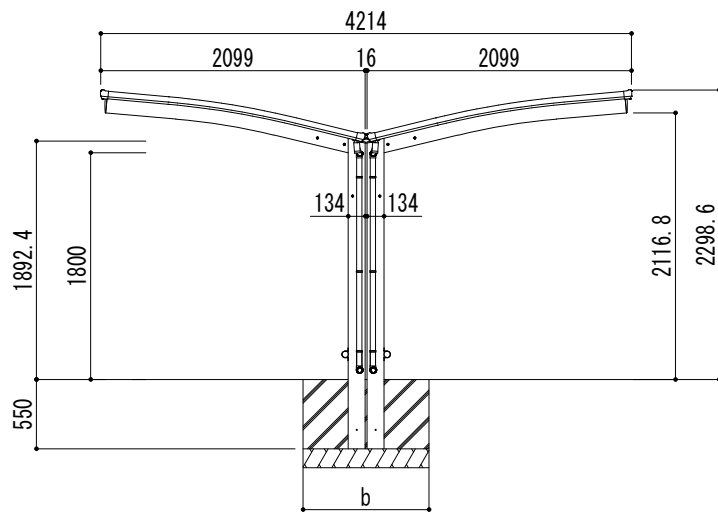
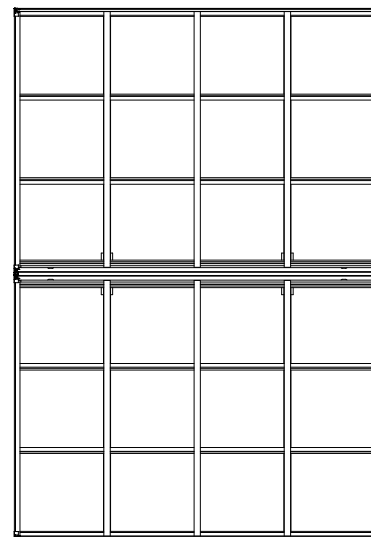


■基礎寸法表

間口呼称	奥行呼称	独立基礎			土間コンクリート考慮基礎		
		地耐力 (kN/m ²)			地耐力 (kN/m ²)		
		30	50	100	30	50	100
21+21	29	a・b	a・b	a・b	a・b	a・b	a・b
		900	800	650	600	600	600



変更記号	設計監理	般	工事名	照査	担当	作図	尺度	御受領印	図番
	施工	般	図面名				1/30	年月日	
			リアルポートⅣ ミニタイプ 基本(8台用) L29-W21+21 標準柱						

Daisen 大仙