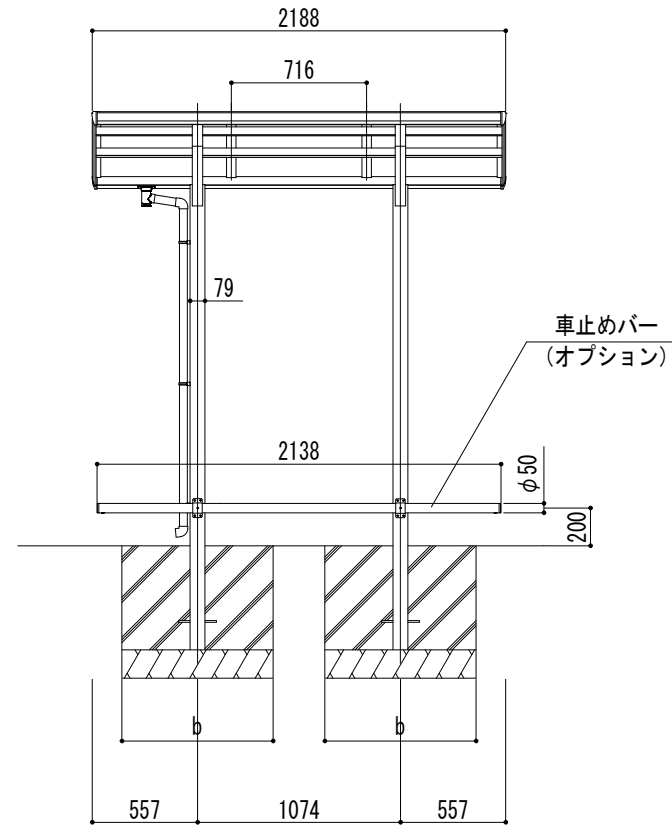
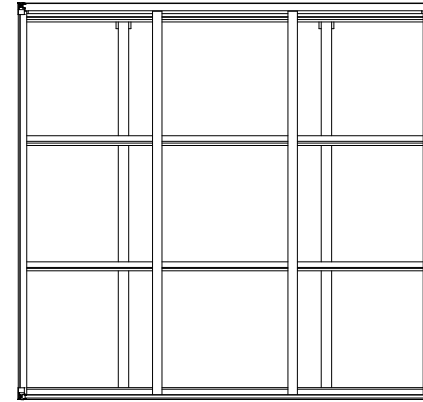
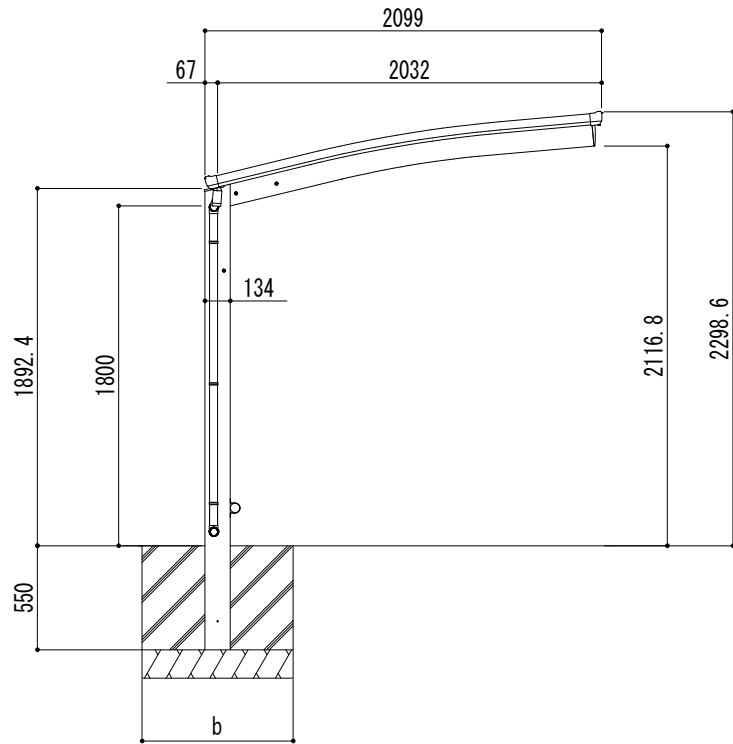


■基礎寸法表

開口呼称	奥行呼称	独立基礎			土間コンクリート考慮基礎		
		地耐力 (kN/m ²)			地耐力 (kN/m ²)		
		30	50	100	30	50	100
21	22	a・b	a・b	a・b	a・b	a・b	a・b
		750	650	450	450	450	450



変更記号	-----
設計監理	-----
施工	-----

般	工事名
般	図面名

リアルポートⅣ ミニタイプ 基本 (3台用) L22-W21 標準柱

照査	担当	作図	尺度
			1/20

御受領印
年月日

Daisen 株式会社

図番

