

組立・施工説明書

リアルポートⅣ ミニタイプ

《お願い》

商品の組み立て、施工に従事される方を対象とした説明書です。
商品を長く安全にお使いいただくための、商品の組み立て方法、施工方法をまとめたものです。本説明書をよくお読みいただき、安全に正しく組み立て、施工を行ってください。

はじめにお読みください



このたびは、本商品をご採用いただき、誠にありがとうございます。

- 本説明書は「リアルポートⅣ ミニタイプ」の組み立て、施工について説明しています。
- 本説明書は専門知識を有する業者様向けの内容となっております。
誤った方法で作業を行うと、不具合につながるおそれがあります。
作業には危険が伴いますので、専門知識を有する業者様が行ってください。
- 本説明書は、必ず組み立て、施工される方にお渡しください。
お施主様向け取扱説明書は、必ずお施主様にお渡しください。







本説明書内の表記

警告／注意／お願い

- 商品の組み立て、施工をしていただくうえで、人身事故や物的損害を未然に防止するため、守っていただきたいこととして、下記のような警告表記をしています。内容をよくご理解のうえ、商品の組み立て、施工を行ってください。

表記	意味
 警告	製品の取り扱いを誤った場合、使用者が死亡または重傷を負うことが想定される
 注意	製品の取り扱いを誤った場合、使用者が軽傷を負うかまたは物的損害が生じることが想定される
お願い	製品の取り扱いを誤った場合、人身への危害と財産への損害には至らないが、製品自体の損傷や不具合が生じると思われる場合や、操作・使用・お手入れ方法などの注意喚起情報

その他の表記

表記	意味
	商品や作業の変更点
	作業するうえで必要な情報
	知っておくと便利な情報
	必ずシーリングをする箇所
	電動ドライバーの使用禁止
	電気工事士の資格が必要な作業

- 一部を除き、本説明書内の単位は「mm」で示しています。

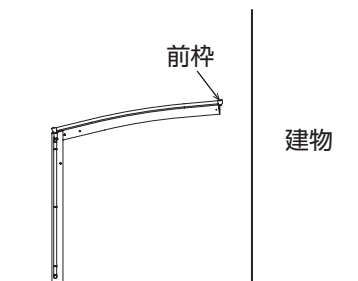
もくじ

もくじ	P.1
安全にお取り扱いいただくために	P.2
作業前の確認	P.4
同梱一覧	P.4
全体構成図	P.10
施工の流れ	P.10
基礎工事の準備	P.11
墨出し	P.11
基礎の掘削	P.11
本体フレームの施工	P.12
柱の施工	P.13
柱・梁の取り付け	P.14
屋根部の施工（基礎工事前）	P.15
前枠・後枠・母屋の加工、部品付け（柱を移動する場合）	P.15
前枠・後枠・母屋の加工（奥行切り詰めする場合）	P.15
前枠・後枠・母屋の加工（たて連棟する場合）	P.15
後枠の取り付け	P.15
前枠の取り付け	P.18
寸法確認・調整	P.19
側枠・垂木の取り付け	P.20
柱・梁取付ボルトの本締め	P.20
基礎工事	P.21
柱の水抜き穴加工	P.21
柱の寸法確認	P.21
基礎コンクリートの打ち込み	P.21
屋根部の施工（基礎養生後）	P.22
屋根ふき材の取り付け	P.22
屋根ふき材押えの取り付け	P.23
「屋根ふき材の取り付け」～「屋根ふき材押えの取り付け」の繰り返し	P.24
コーナーキャップの取り付け	P.24
雨樋の施工	P.25
たて連棟の施工	P.26
前枠・後枠・母屋の加工	P.26
前枠・後枠・母屋の連結	P.27
連結垂木の取り付け	P.29
Y合掌の施工	P.30
柱連結材の取り付け	P.30
合掌材の取り付け	P.31
車止めバー（オプション）の施工	P.32
車止めバー（補助柱付き）の取り付け	P.32
車止めバー（補助柱無し）の取り付け	P.34
寸法図	P.35
単体セット	P.35
たて連棟セット	P.37
Y合掌セット	P.39

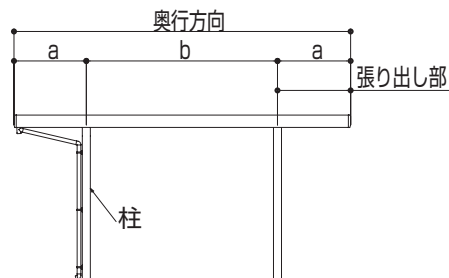
安全にお取り扱いいただくために

⚠ 注意

- 本説明書記載以外の加工、組み立て、施工など、改造を行わないでください。
性能に影響を及ぼし、思わぬ事故やけがにつながるおそれがあります。
- 組み立て、施工の際は、必ず同梱のねじを使用してください。
異なるねじを使用すると、ねじの折れ、強度低下、ゆるみなどにより、部材の落下や漏水など思わぬ事故やけがにつながるおそれがあります。
- 組み立て、施工の際は、ねじをまっすぐに最後まで締め付けてください。
締め付け不良は部材の落下や漏水など、思わぬ事故やけがにつながるおそれがあります。
- ボルトは、適正トルクで締め付けてください。締め付けが不十分な場合、強度低下や脱落により思わぬ事故やけがにつながるおそれがあります。
締め付けトルクは以下を目安に設定してください。
M8ボルト：13N・m(130kgf・cm)
- 商品が破損、変形およびキズがつかないように、取り扱いには十分注意してください。
破損、変形した商品を取り付けた場合、思わぬ事故やけがにつながるおそれがあります。
- 本商品は前枠側を建物に向けて施工してください。
屋根が強風であられ商品が破損し思わぬ事故やけがにつながるおそれがあります。



- 切り詰めを行う際は、おおむね規格サイズの長さ比率(a:b:a)になる位置に柱移動を行ってください。
奥行方向張り出し部のみ切り詰めると、カーポート屋根部の荷重バランスが崩れ、積雪や暴風時に商品が破損し思わぬ事故やけがにつながるおそれがあります。



- 給湯器や暖房機などの熱排気が商品内にこもるような場所に施工しないでください。
排気による中毒や塗装劣化・ハクリのおそれがあります。
- シーリングは説明書に従って必ず行ってください。
漏水につながるおそれがあります。
- ポリカーボネート板へのシーリングは、必ず脱アルコール形のシーリング材を使用してください
(別途手配品)。
ポリカーボネート板の接着不良やひび割れ、漏水につながるおそれがあります。

お願い

- 本商品の耐積雪性能は $600\text{N}/\text{m}^2$ ($61.2\text{kgf}/\text{m}^2$) (積雪量に換算すると20cm相当) です。積雪量が20cmを超える前に雪おろしが必要であることを施主様に説明してください。
- 商品の屋根の上に乗らないでください。
商品が破損したり、転落によりけがをしたりするおそれがあります。
- ねじに塗布されているコーティング剤が皮膚に付着した場合は、石けんでよく洗ってください。皮膚に直接接触することにより、かぶれが起こるおそれがあります。
口に入ってしまった場合は、すぐに吐き出し医師の診断を受けてください。
- 建物の屋根雪が直接落ちる場所には、取り付けないでください。
商品が破損し思わぬ事故やけがにつながるおそれがあります。
- シーラーなどの水密部品は説明書に従って組み立ててください。
組み立て不良は漏水につながるおそれがあります。
- 清掃が必要な場合は、中性洗剤 (1~2%の水溶液) を使用してください。
(アクリル・ポリカーボネート板は0.5%の水溶液) 酸・アルカリ・塩素系の洗剤液や有機溶剤を使用すると、商品の腐食につながるおそれがあります。
- 塩素系薬品 (次亜塩素酸ナトリウムを含む漂白剤・カビ取り剤など) を使用した場合、必ず清潔な布や紙で水拭きしてください。
表面に付着したまま放置されると、変色するおそれがあります。


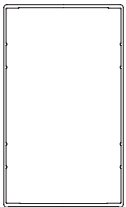
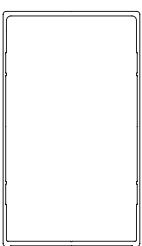
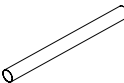
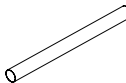
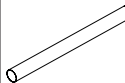
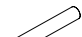


- 作業を行う際は、作業に適した服装で、適切な保護具 (保護帽、安全帯、目・耳・手・足の保護具) を着用し、安全に作業を行ってください。
- 作業場所の整理整頓を行うとともに、照度などの安全作業ができる作業環境の確保を行ってください。
- 高所作業では、安全確保や倒壊防止などの安全作業のための必要な措置を行ってください。
- 商品の運搬、組み立て、取り付けは相応の人数で行ってください。
- 商品の保管は、必ず室内でしてください。
やむを得ず屋外に置く場合は、湿気の無い日陰で平らな場所に平置きにして、防水シートをかけてください。
- 施工前に同梱されている部材および部品を確認してください。


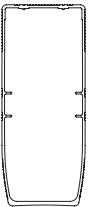
作業前の確認

同梱一覧

■柱ユニット

姿 図							
品 名	柱	柱	柱	たて樋	たて樋	たて樋	呼び樋
品 番	2K-73232	2K-73233	3K-87205	K-34805	K-34805	K-34805	K-34805
YDS-(DS)AA18AXA	2	-	-	1	-	-	1
YDS-(DS)AA18BXA	-	2	-	1	-	-	1
YDS-(DS)AA18CXA	-	-	2	1	-	-	1
YDS-(DS)AA25AXA	2	-	-	-	1	-	1
YDS-(DS)AA25BXA	-	2	-	-	1	-	1
YDS-(DS)AA25CXA	-	-	2	-	1	-	1
YDS-(DS)AA28A-1XA	1	-	-	-	-	-	-
YDS-(DS)AA28B-1XA	-	1	-	-	-	-	-
YDS-(DS)AA28C-1XA	-	-	1	-	-	-	-
YDS-(DS)AA28A-1TXA	1	-	-	-	-	1	1
YDS-(DS)AA28B-1TXA	-	1	-	-	-	1	1
YDS-(DS)AA28C-1TXA	-	-	1	-	-	1	1
備 考	-	-	-	L=1750mm	L=2450mm	L=2750mm	L=1300mm

■梁

姿 図		
品 名	梁	梁
品 番	K-62147	2K-71390
YDS-(DS)AB21A	2	-
YDS-(DS)AB21B	2	-
YDS-(DS)AB21C	-	2
備 考	-	-

■側枠・垂木

姿 図				
品 名	側枠	屋根ふき材押え	屋根ふき材押え	垂木
品 番	3K-83305	2K-82267	2K-82258	2K-82257
YDS-(DS)AC21-3XA	2	2	2	2
YDS-(DS)AC21-4XA	2	2	3	3
YDS-(DS)AC21-6XA	2	2	5	5
YDS-(DS)AC21-7XA	2	2	6	6
備 考	-	-	-	-

■前後枠・母屋

姿 図			
品 名	前枠	後枠	母屋
品 番	3K-83308	3K-83309	3K-87214
YDS-(DS)AD22AXA	1	1	2
YDS-(DS)AD29AXA	1	1	2
YDS-(DS)AD51AXA	1	1	2
備 考	-	-	-

■垂木・連結垂木

姿 図				
品 名	屋根ふき材押え	垂木		
品 番	2K-82258	2K-82257		
YDS-(DS)AEJ21-3XA	1	2	1	2
YDS-(DS)AEJ21-4XA	1	3	1	3
YDS-(DS)AEJ21-7XA	1	6	1	6
備 考	連結用	-	連結用	-

■部品箱

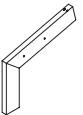
姿 図						
品 名	柱アンカー	柱カバー	柱カバー	雨樋セット	穴隠し	ドレイン
品 番	K-11711	5K-17920	5K-17921	EA-E1	3K-30633	3K-30634
YDS-(DS)AG-AXA	2	—	2	1	1	1
YDS-(DS)AG-BXA	2	2	—	1	1	1
備 考	L=200mm	—	—	—	—	—

姿 図						
品 名	前枠キャップベース L	前枠キャップベース R	後枠キャップベース L	後枠キャップベース R	キャップ化粧部 L	キャップ化粧部 R
品 番	3K-31973	3K-31974	3K-31975	3K-31976	3K-31981	3K-31982
YDS-(DS)AG-AXA	1	1	1	1	2	2
YDS-(DS)AG-BXA	1	1	1	1	2	2
備 考	—	—	—	—	—	—

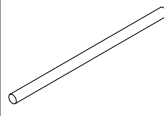
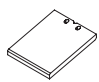

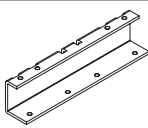
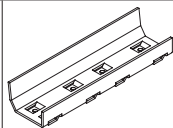
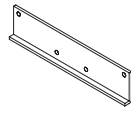
姿 図						
品 名	穴塞ぎシール (φ14)	座金組込み六角ボルト (M8×25) (コーティング剤塗布)	トラスタッピンねじ (φ5×10)	トラスタッピンねじ (φ5×10)	トラスタッピンねじ (φ5×10)	トラスタッピンねじ (φ5×10)
品 番	K-40433	6K-10581	ET-5010	ET-5010	ET-5010	ET-5010
YDS-(DS)AG-AXA	16	16	40	16	4	4
YDS-(DS)AG-BXA	16	16	72	16	4	4
備 考	柱移動用	柱・梁取り付け用	屋根ふき材押え 取り付け用	前後枠・母屋 取り付け用	ドレイン・穴隠し 取り付け用	前後枠キャップ 取り付け用


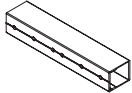
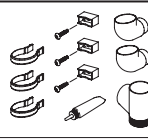
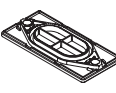
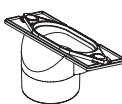
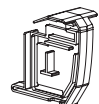
姿 図			—
品 名	トラスタッピンねじ (φ5×10)	トラスタッピンねじ (φ5×10)	組立・施工説明書
品 番	ET-5010	ET-5010	—
YDS-(DS)AG-AXA	20	2	1
YDS-(DS)AG-BXA	36	2	1
備 考	側枠・垂木 取り付け用	予備	—

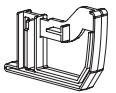

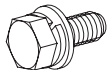
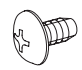
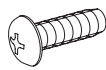
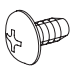
■ジョイント材

姿 図		
品 名	ジョイント材	ジョイント材
品 番	5K-19110	5K-16549
CCS-(DS)RGA2J	—	2
CCS-(DS)RG21JN	2	—
備 考	—	—

■部品箱(たて連棟)

姿 図						
品 名	柱アンカー	柱カバー	柱カバー	前枠連結材	後枠連結材A	後枠連結材B
品 番	K-11711	5K-17920	5K-17921	6K-19490	6K-19491	6K-19492
YDS(DS)-AGJ-AXA	2	—	2	1	1	1
YDS(DS)-AGJ-BXA	2	2	—	1	1	1
備 考	L=200mm	—	—	—	—	—

姿 図						
品 名	後枠連結材C	母屋連結材	雨樋セット	穴隠し	ドレイン	前枠連結カバー
品 番	6K-19493	7K-11982	EA-E1	3K-30633	3K-30634	3K-31977
YDS(DS)-AGJ-AXA	1	2	1	1	1	1
YDS(DS)-AGJ-BXA	1	2	1	1	1	1
備 考	—	—	—	—	—	—

姿 図						
品 名	後枠連結カバー	穴塞ぎシール (φ14)	座金組込み六角ボルト (M8×25) (コーティング剤 塗布)	トラスタッピンねじ (φ5×10) (ゴムワッシャー 付き)	小トラスタッピン ねじ (φ5×16)	トラスタッピンねじ (φ5×10)
品 番	3K-31978	K-40433	6K-10581	5K-14711	EM-5016	ET-5010
YDS(DS)-AGJ-AXA	1	16	16	8	4	32
YDS(DS)-AGJ-BXA	1	16	16	8	4	64
備 考	—	柱移動用	柱・梁取り付け用	後枠連結用	前枠連結用	屋根ふき材 押え取り付け用

姿 図					
品 名	トラスタッピンねじ (φ5×10)	トラスタッピンねじ (φ5×10)	トラスタッピンねじ (φ5×10)	トラスタッピンねじ (φ5×10)	トラスタッピンねじ (φ5×10)
品 番	ET-5010	ET-5010	ET-5010	ET-5010	ET-5010
YDS(DS)-AGJ-AXA	16	20	4	22	2
YDS(DS)-AGJ-BXA	16	36	4	22	2
備 考	前後枠・母屋 取り付け用	垂木・連結垂木 取り付け用	ドレイン・穴隠し 取り付け用	前後枠・母屋 連結用	予備

部品箱(Y合掌)

姿 図						
品 名	Y合掌柱連結材	Y合掌ブラケット	Y合掌カバー	柱連結材	シーラー	トラスタッピンねじ (φ5×25)
品 番	6K-19501	6K-19497	6K-19499	4K-17905	3K-25398	ET-5025
YCS(DS)-AGY-2AXA	4	5	2	2	4	10
備 考	-	-	-	-	-	Y合掌ブラケット 取り付け用

姿 図		
品 名	小トラスタッピンねじ 2種 (ガイド付) (φ4×25)	なべドリルねじ (φ4×19) (コーティング剤 塗布)
品 番	BM-4025G	DN-4019B-SC
YCS(DS)-AGY-2AXA	4	4
備 考	Y合掌カバー 取り付け用	柱連結材 取り付け用

※L22、L29の場合余ります。

■Y合掌材

姿 図	
品 名	Y合掌連結材
品 番	3K-83316
YDS(DS)-BY##	1
備 考	-

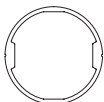

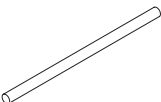

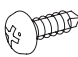
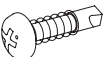
■屋根ふき材

ユニット記号	サイズ		数量
	長さ	幅	
CCS(DS)-RF21-3\$\$	2082	706	3
CCS(DS)-RF21-4\$\$			4

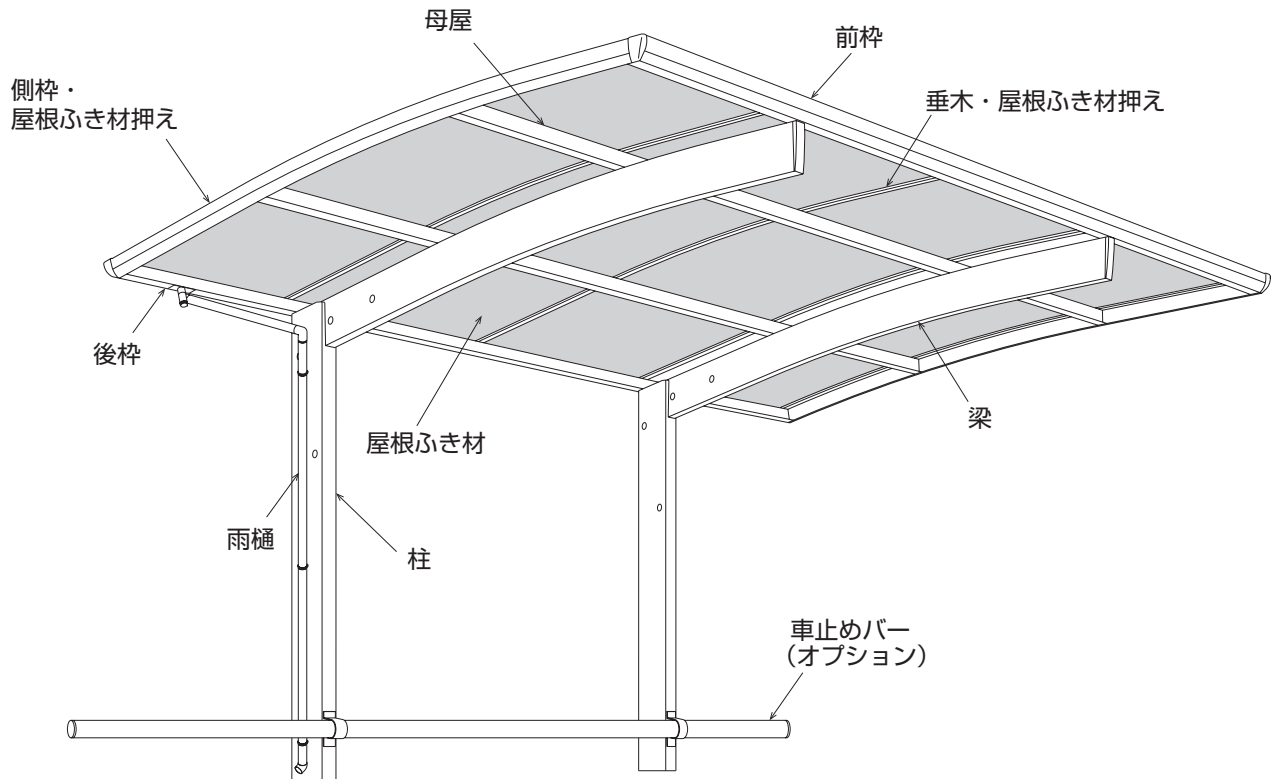
- \$\$は屋根ふき材の種類を表します。
屋根ふき材の種類により、屋根ふき材の末尾の記号が異なります。

屋根材種類	色	記号
一般ポリカ	ブルースモーク	2A
	ブラウンスモーク	2C
	クリアマット	2F
熱線遮断ポリカ	熱線ブルースモークマット	3B
	熱線クリアマット	3J
アルミ板	ブラック	7L
	シルバー	7M

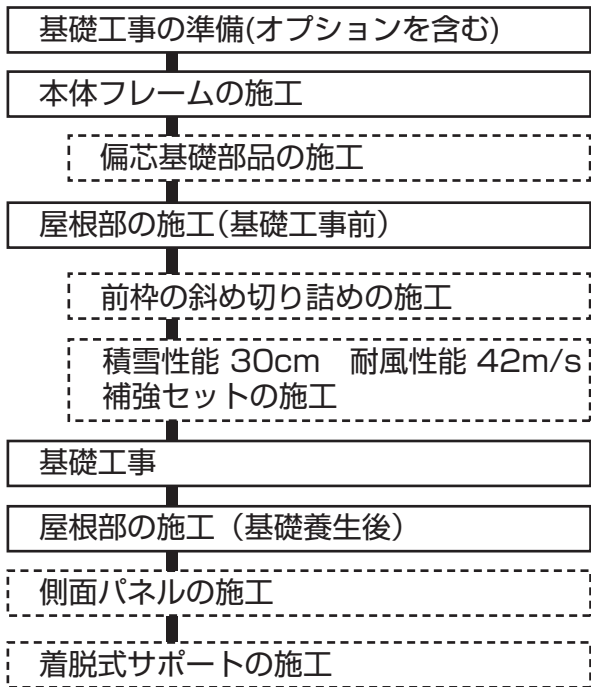
■車止めバー（オプション）

姿 図						
品 名	車止めバー	補助柱	柱アンカー	車止め金具	なべドリルねじ (φ4×13) (コーティング剤塗布)	なべドリルねじ (φ5×19) (コーティング剤塗布)
品 番	K-71549	K-87774	K-11711	6K-10662	DN-4013B-SC	DN-5019B-SC
ACS(DS)-RK22XA	1	—	—	2	10	—
ACS(DS)-RK29XA	1	—	—	2	10	—
ACS(DS)-RK51XA	1	3	3	5	—	25
備 考	—	—	L=200mm	—	車止め金具 取り付け用 (補助柱無し用)	車止め金具 取り付け用 (補助柱付き用)

全体構成図



施工の流れ



.....は、各同梱の説明書を参照してください。

基礎工事の準備

⚠ 注意

- 給排水配管、ガス管などの地下埋設物に干渉しないよう掘削時に注意してください。思わぬ事故やけがにつながるおそれがあります。
- 傾斜地に設置する場合は、低い場所の柱の埋め込み深さを確保してください。商品が倒壊するおそれがあります。
- 基礎底部には割栗石、砂利または碎石を敷き、アルミ柱内に入った水や結露水が地盤に浸透するようにしてください。水が留まると柱の凍結破損や異常腐食につながるおそれがあります。
- 基礎寸法は指定寸法以上で施工してください。地盤の支持力が得られず、商品が沈下し、外壁などの損傷につながるおそれがあります。
- 基礎の根入れ深さは凍結深度より深くしてください。地面の水分が凍る過程で商品が押し上げられ、外壁などの損傷につながるおそれがあります。



- 車止めバー（補助柱付き）を取り付ける場合** 補助柱を施工してください。

「車止めバー（オプション）の施工（→P.32）参照」

墨出し

- 1 寸法図を参考に、墨出しを行ってください。「寸法図（→P.35）参照」

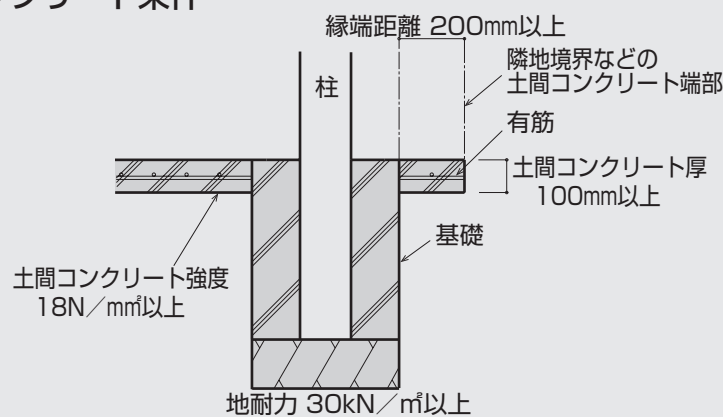
基礎の掘削

- 1 寸法図を参考に、柱の基礎穴をあけてください。「寸法図（→P.35）参照」

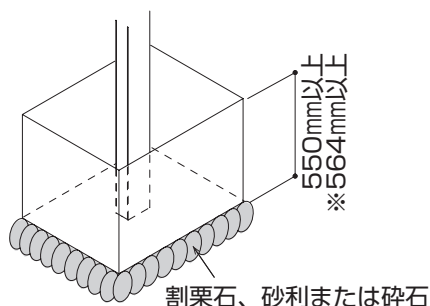


- 「独立基礎」と「土間コンクリート考慮基礎」で基礎サイズが異なります。
- 「土間コンクリート考慮基礎」の場合** 下記条件を満たす必要があります。

●土間コンクリート条件



- 2 基礎部に割栗石、砂利または碎石を敷き均し、突き固めてください。



※：たて連棟セットの場合
51+29をたて連棟する際は、
51側の柱埋め込みを564mm以上とする
または14mm切断してください。

本体フレームの施工

⚠ 注意

• たて連棟する場合

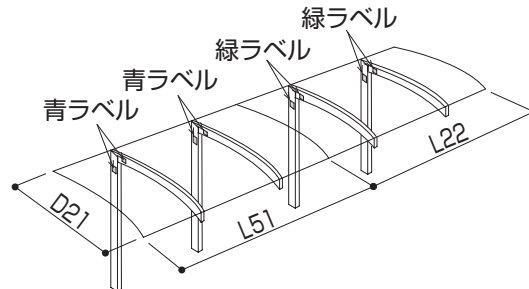
柱・梁・ジョイント材に貼り付けてある色付きラベルを確認して施工してください。
サイズにより、柱・梁・ジョイント材が異なります。
サイズに対応した部材ラベルの色を確認して施工してください。
間違った部材の組み合わせで施工すると、思わぬ事故やけがにつながるおそれがあります。
色付きラベルを確認してください。
ラベルは施工後、はがしてください。

■サイズ別ラベル色

呼称	D21
L22	緑
L29	紫
L51	青

強度：緑<紫<青

●例：たて連棟 D21 L51+L22の場合

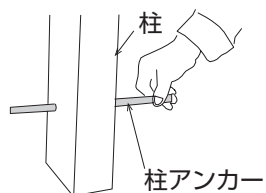


お願い

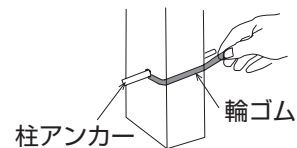
- 屋根の奥行方向に水勾配をつけてください。(1000mmに対し2~4mm)
逆勾配は雨漏り・雨溜まりの原因となります。

柱の施工

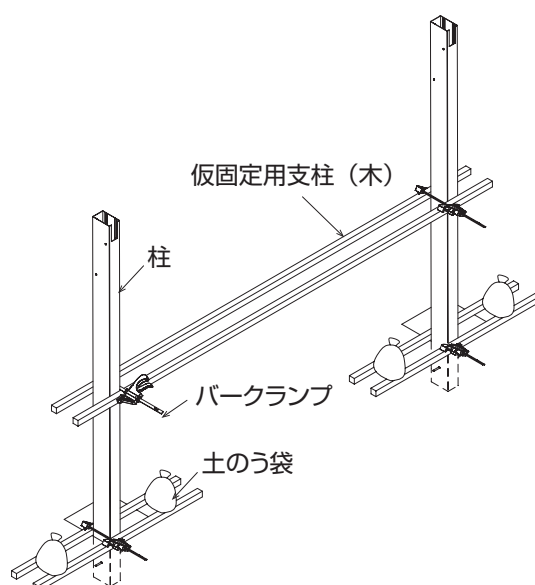
1 柱アンカーを柱に取り付けてください。



- 柱アンカーの脱落防止
- 例：輪ゴムを柱アンカーに引っかける



2 土のう袋、木片などを利用して柱を仮固定してください。

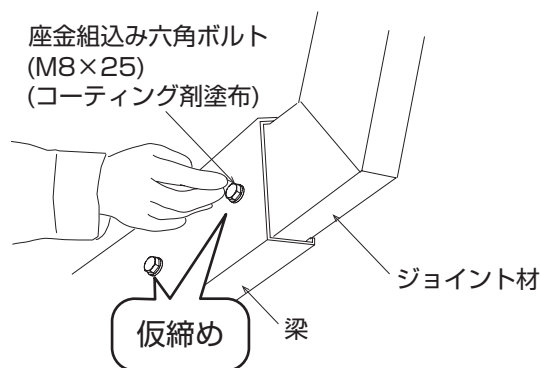


柱・梁の取り付け

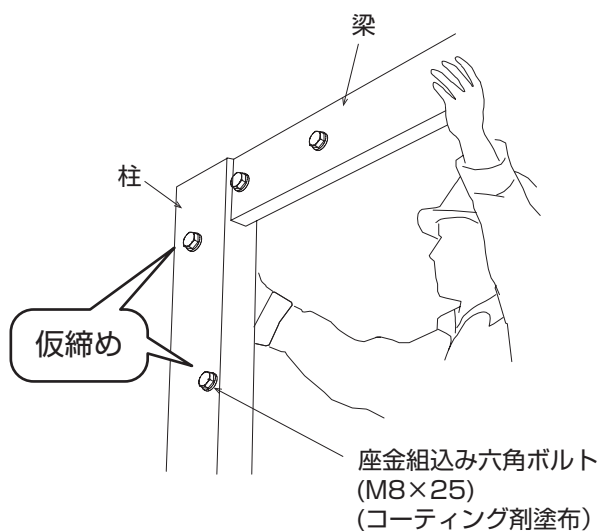


・ **Y合掌の場合** 柱連結材を取り付けてください。「柱連結材の取り付け(→P.30)参照」

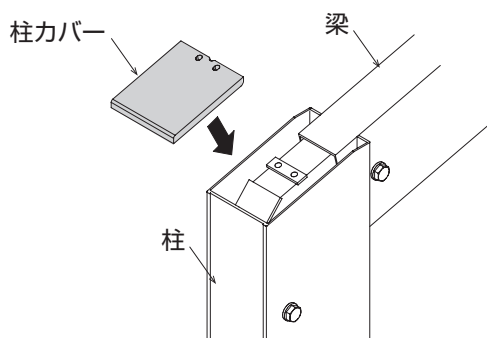
1 ジョイント材を梁に挿入し、ボルトで仮締めしてください。



2 梁を挿入し柱にボルトで仮締めしてください。



3 柱カバーを柱に取り付けてください。



屋根部の施工（基礎工事前）

前枠・後枠・母屋の加工、部品付け（柱を移動する場合）

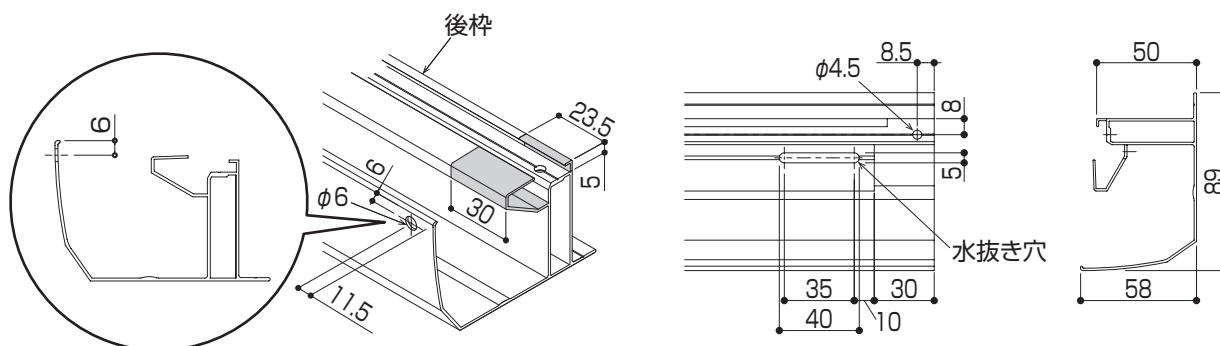
- 1 前枠・後枠・母屋に梁位置をあわせて穴加工してください。
- 2 既存の加工穴には穴塞ぎシールを貼ってください。

前枠・後枠・母屋の加工（奥行切り詰めする場合）

お願い

- 必ず水抜き穴をあけてください。
雨水が排水されず、雨漏りの原因となります。
- 部材を切り詰めする際、水密材のかしめ部分を切断する場合は、部材の端部をペンチなどでかき直してください。
熱により水密材が縮み、漏水につながるおそれがあります。

- 1 前枠・後枠・母屋を切り詰めてください。
- 2 前枠・母屋の切り詰め側に左右同様に穴加工してください。
- 3 後枠の切り詰め側に切り欠き、穴加工してください。



前枠・後枠・母屋の加工（たて連棟する場合）

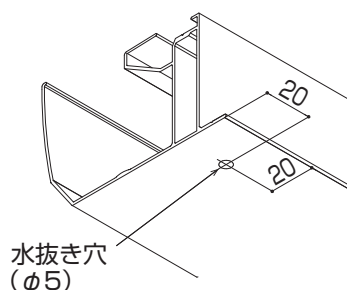
- 1 前枠・後枠・母屋に加工してください。「前枠・後枠・母屋の加工（→P.26）参照」
- 2 前枠・後枠・母屋を連結してください。「前枠・後枠・母屋の連結（→P.27）参照」

後枠の取り付け

お願い

- 後枠キャップベースを直射日光が当たる場所または、高温の場所に放置しないでください。
熱によりキャップが変形するおそれがあります。

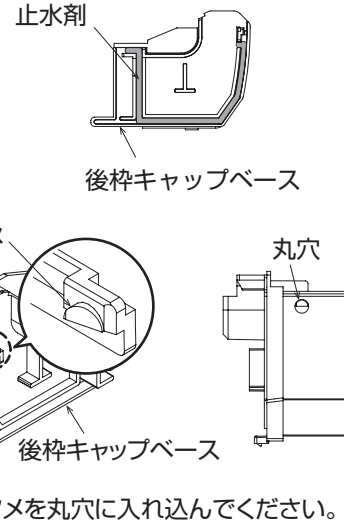
- 1 後枠の水下側に、水抜き穴をあけてください。



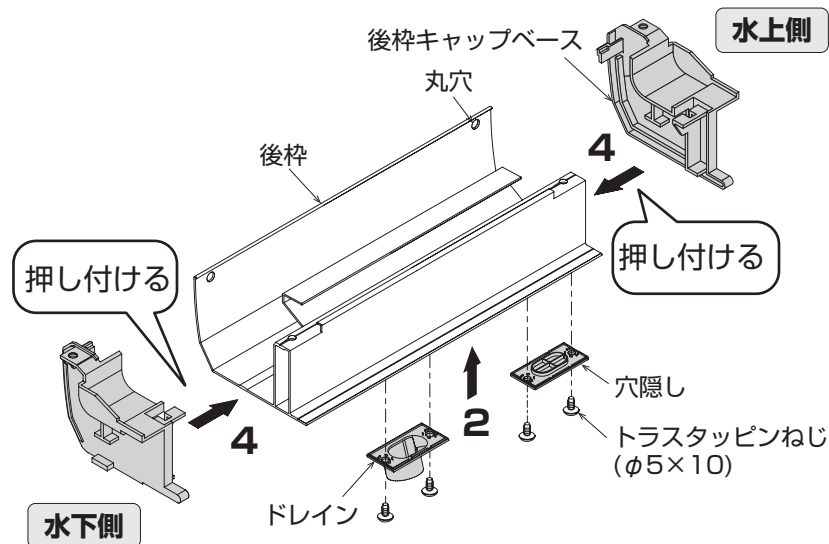
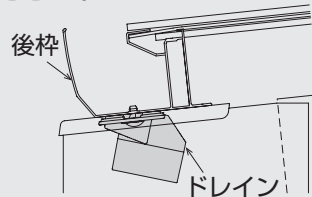
- 2 ドレイン・穴隠しを後枠に取り付けてください。
- 3 後枠キャップベース取り付け部の砂、ほこり、油、水分を拭き取ってください。
- 4 後枠キャップベースを後枠に取り付けてください。

お願い

- 後枠キャップベースの止水剤に触れないでください。
砂やほこり、油などを付着させないでください。
接着性能が低下し、漏水につながるおそれがあります。
- 後枠キャップベースの取り付け部は、しっかりと押さえつけ
止水剤を確実に密着させてください。
接着不足の場合、漏水につながるおそれがあります。
- 後枠キャップベースのツメが後枠の丸穴に確実に
入ったことを確認してください。
接着不足の場合、漏水につながるおそれがあります。



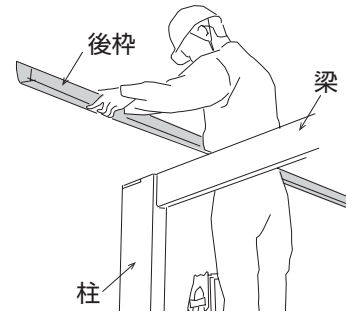
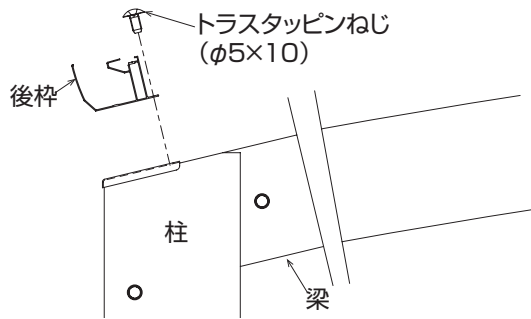
- 後枠キャップベースの取り付けは、側枠を取り付ける前に行ってください。
- ドレインの向きを確認してください。



**5 止水剤に砂やほこり、油などが付着した場合
部品を取り付けなおす場合**

止水剤の上にシーリングして取り付けてください。

6 後枠を梁に取り付けてください。



前枠の取り付け

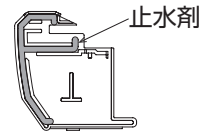
お願い

- 前枠キャップベースを直射日光が当たる場所または、高温の場所に放置しないでください。熱によりキャップが変形するおそれがあります。

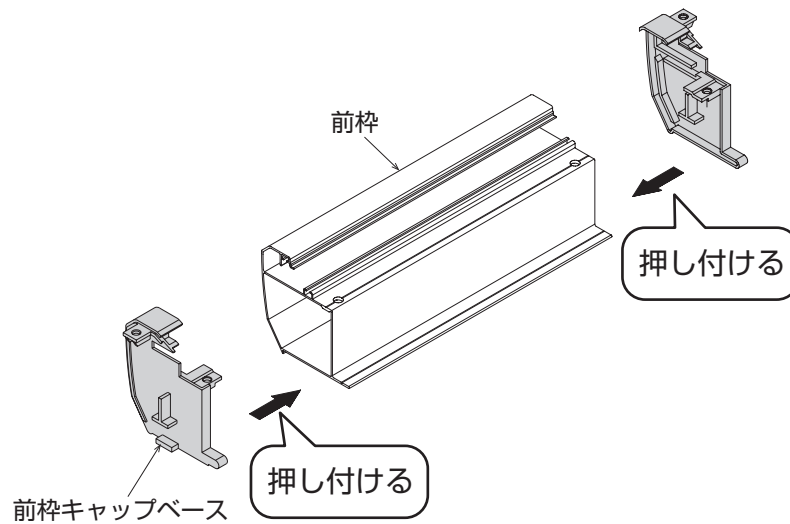
- 前枠キャップベース取り付け部の砂、ほこり、油、水分を拭き取ってください。
- 前枠キャップベースを前枠に取り付けてください。

お願い

- 前枠キャップベースの止水剤に触れないでください。砂やほこり、油などを付着させないでください。接着性能が低下し、漏水につながるおそれがあります。
- 前枠キャップベースの取り付け部は、しっかりと押さえつけ止水剤を確実に密着させてください。接着不足の場合、漏水につながるおそれがあります。



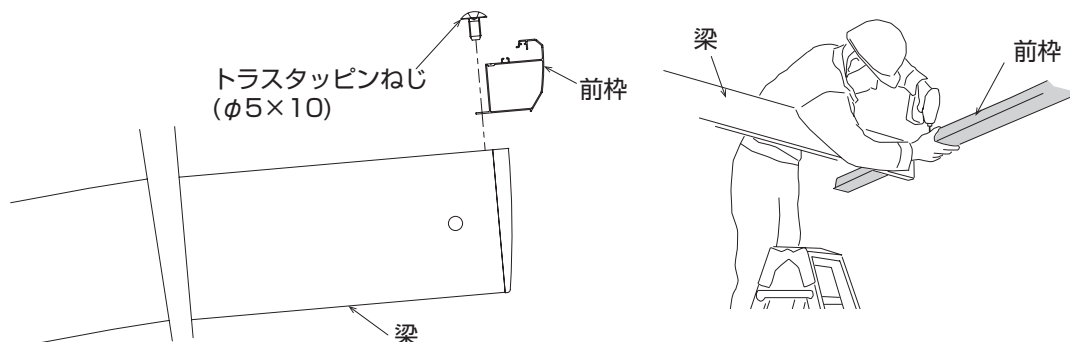
- 前枠キャップベースの取り付けは、側枠を取り付ける前に行ってください。



3 止水剤に砂やほこり、油などが付着した場合 部品を取り付けなおす場合

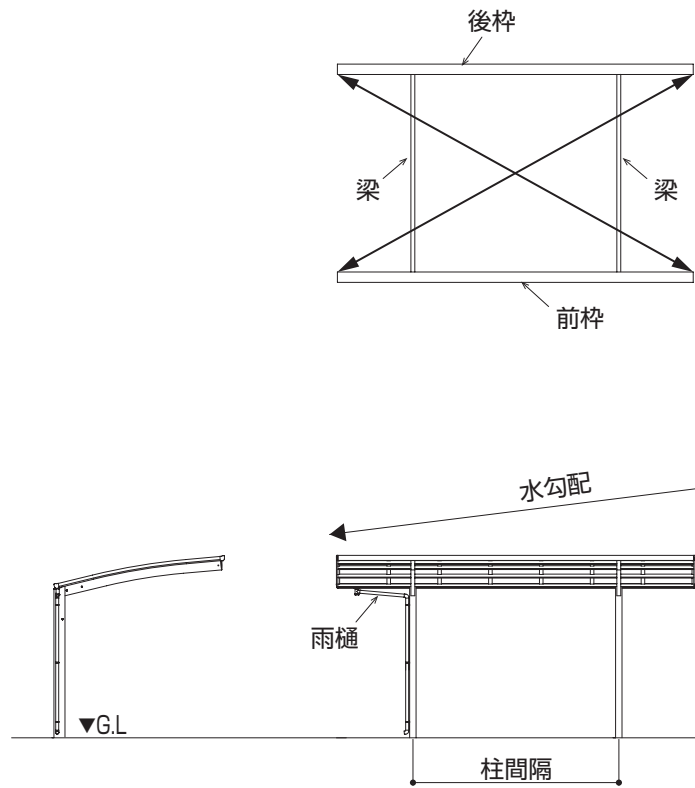
止水剤の上にシーリングして取り付けてください。

4 前枠を梁に取り付けてください。



寸法確認・調整

- 1 柱の間隔・垂直・対角を確認してください。
- 2 梁と後枠、梁と前枠の直角を確認してください。
- 3 後枠（奥行方向）の水勾配を確認してください。
（雨樋取り付け側が水下側です）
- 4 寸法・角度があわない場合は部材を動かして調整してください。



側枠・垂木の取り付け

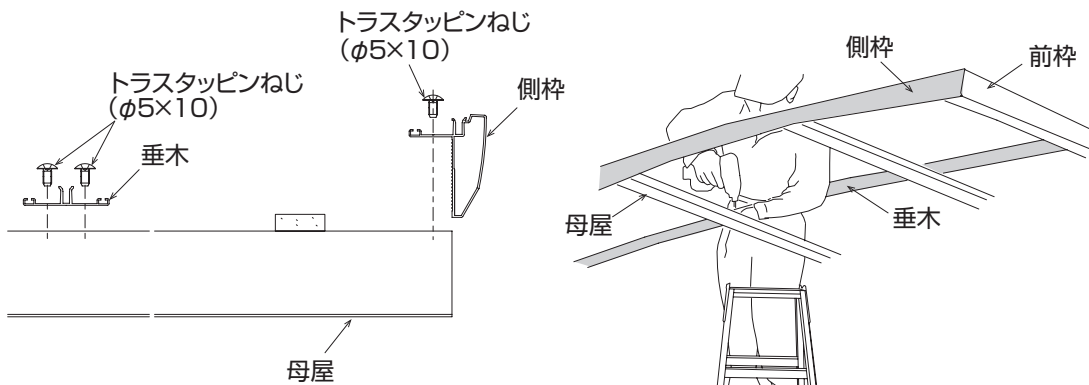


- **たて連棟の場合** 連結垂木を取り付けてください。
「連結垂木の取り付け（→P.29）参照」

1 側枠と垂木を取り付けてください。



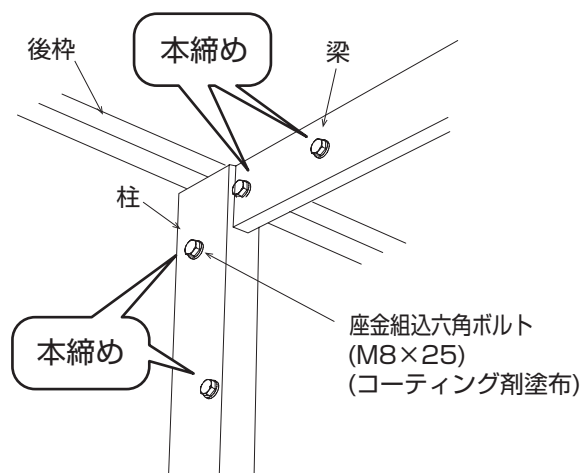
- 前枠側→後枠側→母屋部の順番でねじ留めすると穴位置があわせやすくなります。



柱・梁取付ボルトの本締め

1 寸法を確認してください。「寸法確認・調整（→P.19）参照」

2 柱・梁取付ボルトを本締めしてください。



基礎工事

⚠ 注意

- 基礎コンクリートやモルタルには、腐食性の強い塩素系混和剤(急結剤など)や強アルカリ系硬化促進剤、海砂などは使用しないでください。柱の異常腐食や、商品の破損につながるおそれがあります。
- 屋根ふき材の取り付けは、基礎コンクリートが確実に固まってから行ってください。コンクリートの強度が十分になるまで、過度の衝撃や荷重を与えないようにし、雨、霜、凍結、日光などに対してコンクリートを保護してください。(目安：4日～7日)基礎の強度低下につながるおそれがあります。
- 柱などを立ててからコンクリート詰めをしてください。コンクリートを入れたあとに柱を立てると、柱内部に水がたまり凍結破壊や異常腐食につながるおそれがあります。

お願い

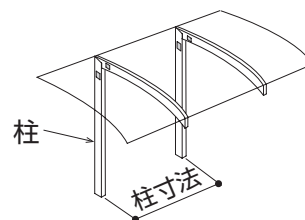
- モルタルやコンクリートなどが商品の表面に付着した場合は、速やかに拭き取ってください。外観不良(シミ・汚れ・つや落ち)につながるおそれがあります。
- 柱のレベル調整は、コンクリート・モルタルが固まる前に行ってください。固まった後の調整は、柱の強度が著しく低下するおそれがあります。
- 指定位置に必ず水抜き穴をあけてください。凍結破壊や異常腐食につながるおそれがあります。

柱の水抜き穴加工

- 1 柱に水抜き穴をあけてください。(穴位置は「基礎コンクリートの打ち込み」を参照)

柱の寸法確認

- 1 柱寸法を確認してください。「寸法図(→P.35)参照」

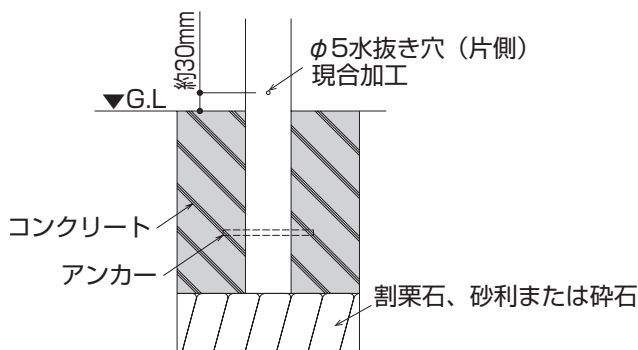


基礎コンクリートの打ち込み

- 1 基礎穴に基礎コンクリートを打ち込んでください。

お願い

- コンクリートは十分に締め固めてください。ジャンカや空隙などが発生し、コンクリートの品質が低下します。
- 柱の水抜き穴はコンクリートで塞がないでください。塞がった場合は、水抜き穴をあけてください。水が溜まり腐食の原因および思わぬ事故につながるおそれがあります。



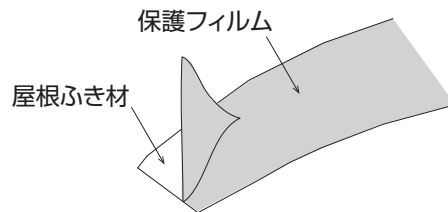
屋根部の施工（基礎養生後）

屋根ふき材の取り付け



・ **Y合掌の場合** 合掌材を取り付けてください。「合掌材の取り付け（→P.31）参照」

1 屋根ふき材の保護フィルムをはがしてください。

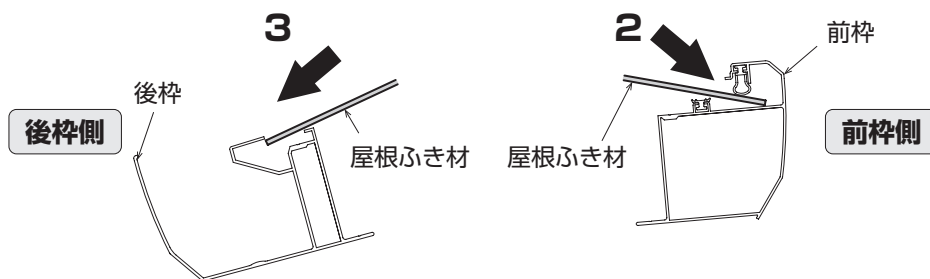


2 屋根ふき材を前枠側に挿入してください。

3 屋根ふき材を後枠側に挿入してください。



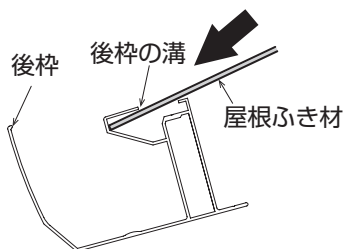
・ **屋根ふき材がマット調の場合** マット面(凹凸面)を屋根下面にしてください。



4 屋根ふき材を後枠の溝にあたるまで押し込んでください。

⚠ 注意

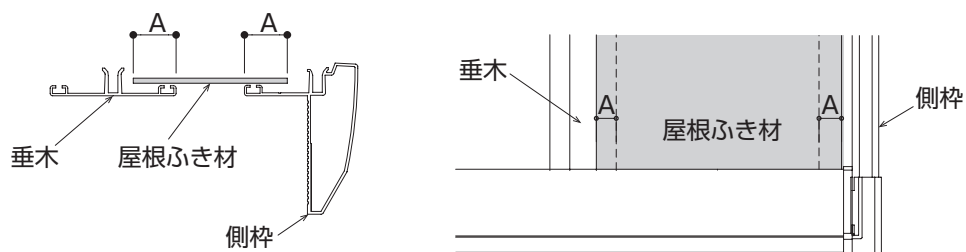
- ・ 屋根ふき材は必ず後枠の溝の奥にあたるまで押し込んでください。
耐荷重性能低下により商品が破損し思わぬ事故やけがにつながるおそれがあります。



5 屋根ふき材の左右の、のみ込みをあわせてください。

⚠ 注意

- ・ 屋根ふき材ののみ込みが左右同じになるように調整してください。
耐荷重性能低下により商品が破損し思わぬ事故やけがにつながるおそれがあります。

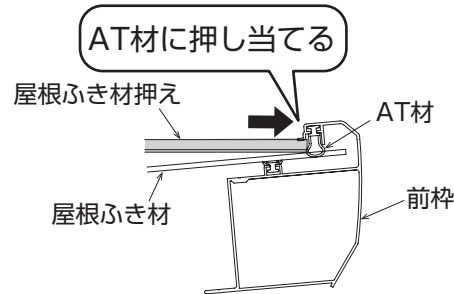
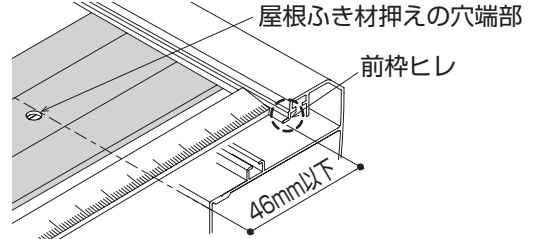


屋根ふき材押えの取り付け

1 屋根ふき材押えを前枠に挿入し、AT材に押し当ててください。

お願い

- 屋根ふき材押えの穴端部と前枠ヒレ先端が46mm以下になるよう押し込んでください。押し込みが浅い場合、漏水のおそれがあります。



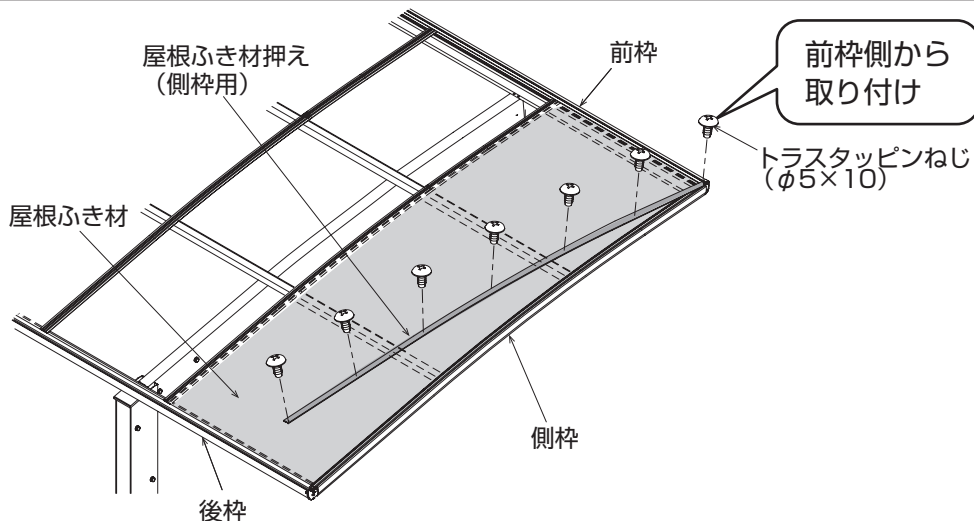
2 AT材に押し当てたまま、前枠側から屋根ふき材押えを側枠に取り付けてください。

⚠ 注意

- 屋根ふき材押えの取付ねじは、適正トルクでねじ留めしてください。締め付けすぎるとねじが空転し、強度低下や脱落により思わぬ事故やけがにつながるおそれがあります。締め付けトルクは以下を目安に設定してください。
2.5~3.0N・m(25~30kgf・cm)

お願い

- 前枠側→後枠側の順に取り付けてください。雨漏りの原因となります。
- 屋根ふき材押えの取付ねじは、取り付け面に対して垂直に取り付けてください。ねじの浮き、および斜めの取り付けは雨漏りの原因となります。



「屋根ふき材の取り付け」～「屋根ふき材押えの取り付け」の繰り返し

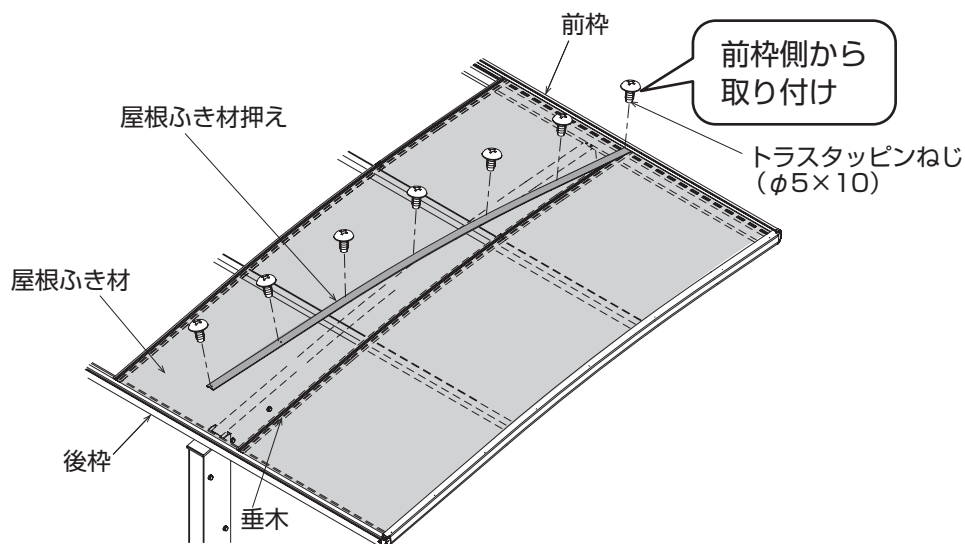
1 「屋根ふき材の取り付け」～「屋根ふき材押えの取り付け」を繰り返してください。

⚠ 注意

- 屋根ふき材押えの取付ねじは、適正トルクでねじ留めしてください。
締め付けすぎるとねじが空転し、強度低下や脱落により思わぬ事故やけがにつながるおそれがあります。
締め付けトルクは以下を目安に設定してください。
2.5～3.0N・m(25～30kgf・cm)

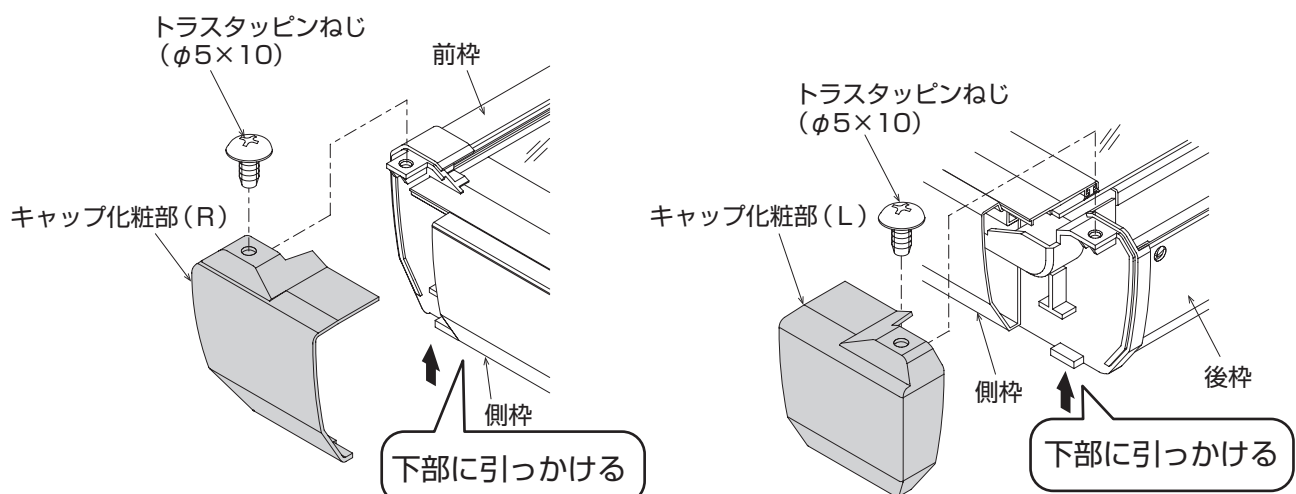
お願い

- 前枠側→後枠側の順に取り付けてください。雨漏りの原因となります。
- 屋根ふき材押えの取付ねじは、取り付け面に対して垂直に取り付けてください。
ねじの浮き、および斜めの取り付けは雨漏りの原因となります。



コーナーキャップの取り付け

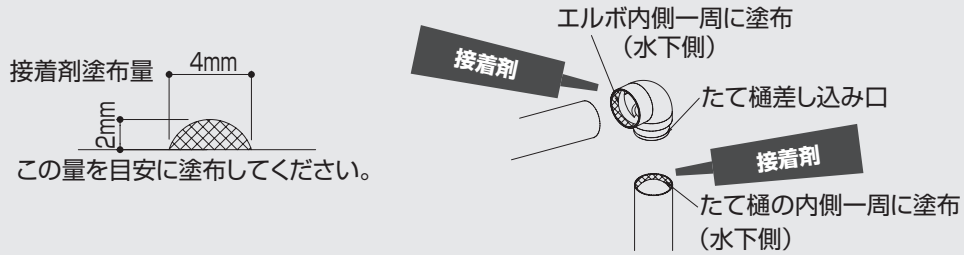
1 キャップ化粧部を前枠と後枠に取り付けてください。



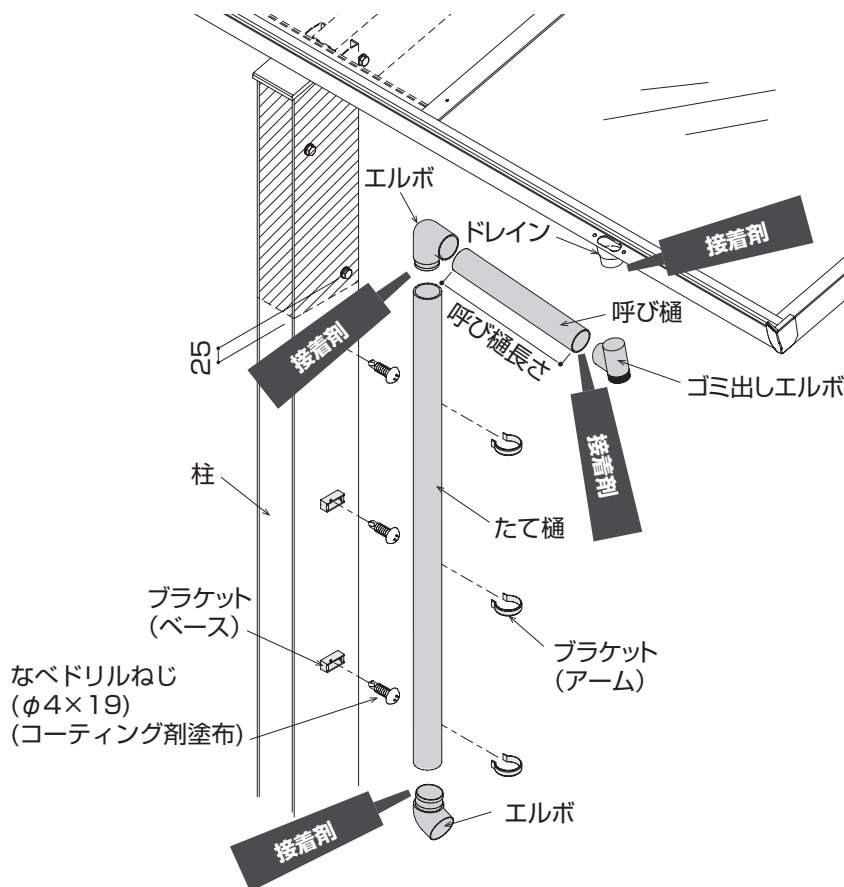
雨樋の施工



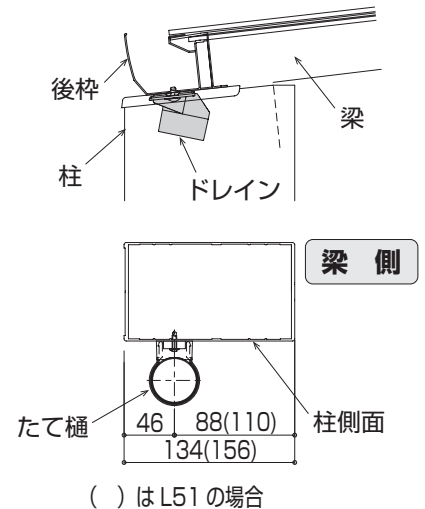
- 雨樋部品からの水漏れ防止のため、下記の要領で接着剤を塗布してください。必ず商品に同梱の接着剤を使用してください。



- 1 ブラケット（ベース）を柱に取り付けてください。斜線部のジョイント材部分に取り付ける場合およびH28の場合は、柱に下穴(φ3.5)をあけてください。
- 2 呼び樋を取り付け長さにあわせて切断してください。（表参照）
- 3 ゴミ出しエルボをドレインに挿入してください。
- 4 呼び樋をゴミ出しエルボに挿入してください。
- 5 エルボを呼び樋に挿入してください。
- 6 たて樋を取り付け長さにあわせて切断してください。
- 7 たて樋をエルボに挿入してください。
- 8 エルボをたて樋に挿入してください。
- 9 ブラケット（アーム）をたて樋に挿入してください。
- 10 たて樋のブラケット（アーム）をブラケット（ベース）に取り付けてください。



● 取り付け位置



■ 柱標準位置での呼び樋長さ

呼称	切断寸法
L22	151
L29	330
L51	666

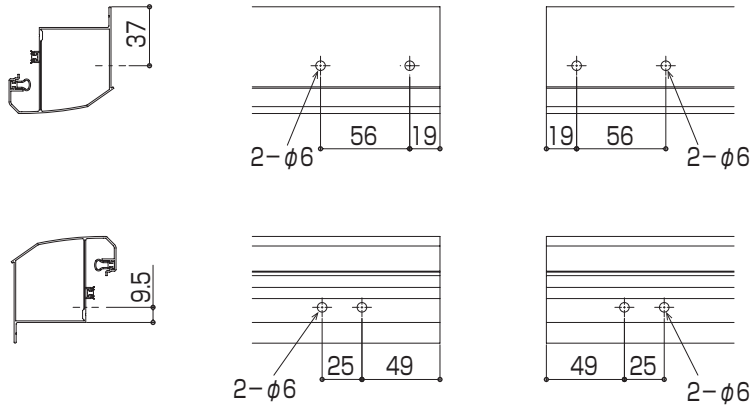
たて連棟の施工



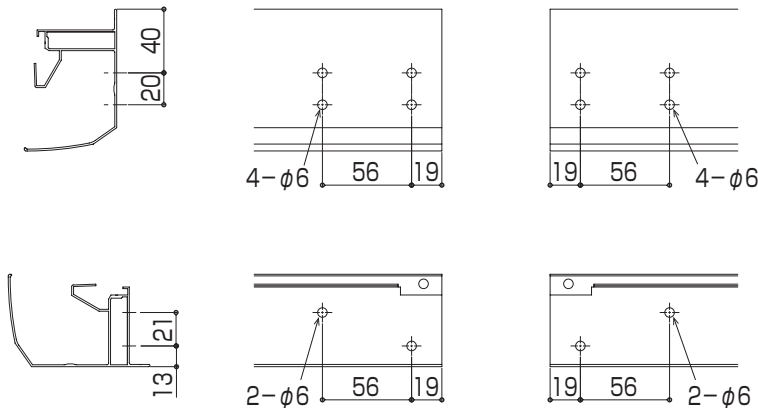
• 本章は、基本セットの施工と異なる部分のみを説明しています。

前枠・後枠・母屋の加工

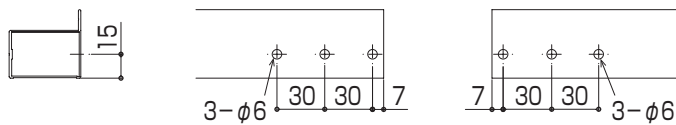
1 前枠の連結部に穴加工 ($\phi 6$) してください。



2 後枠の連結部に穴加工 ($\phi 6$) してください。



3 母屋の連結部に穴加工 ($\phi 6$) してください。



前枠・後枠・母屋の連結

お願い

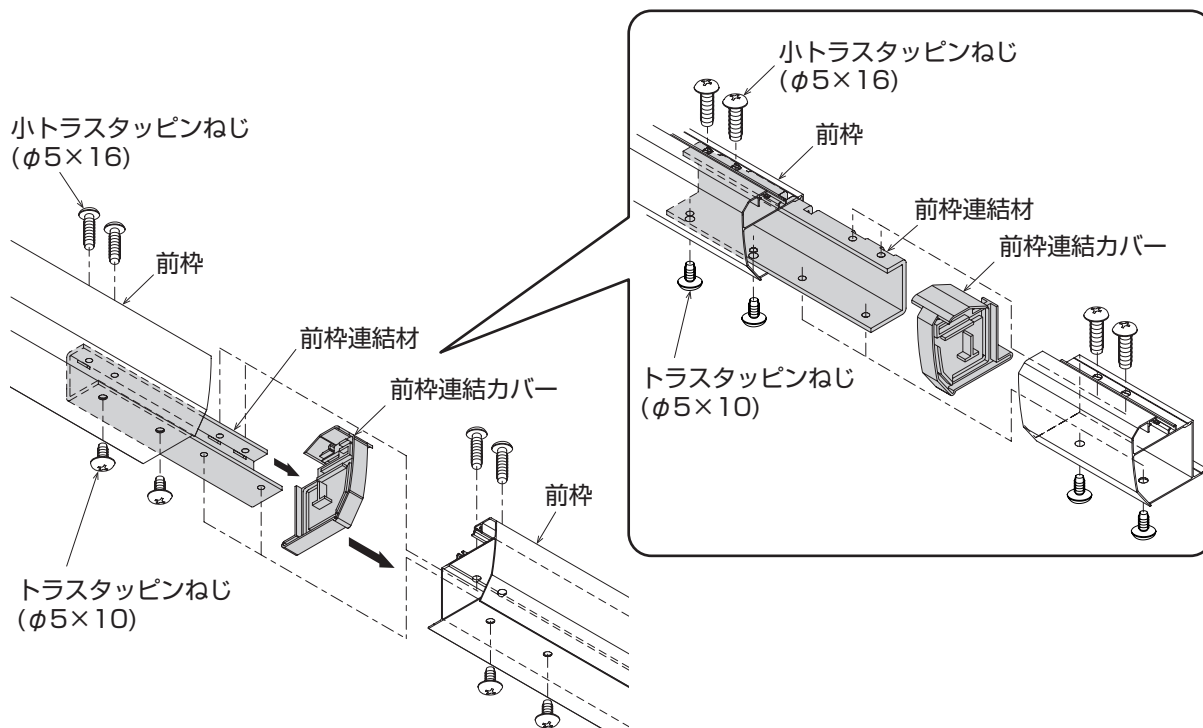
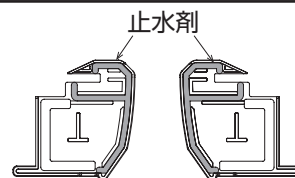
- 前枠連結カバー、後枠連結カバーを直射日光が当たる場所または、高温の場所に放置しないでください。
熱によりキャップが変形するおそれがあります。

1 前枠連結カバー取り付け部の砂、ほこり、油、水分を拭き取ってください。

2 前枠を連結してください。

お願い

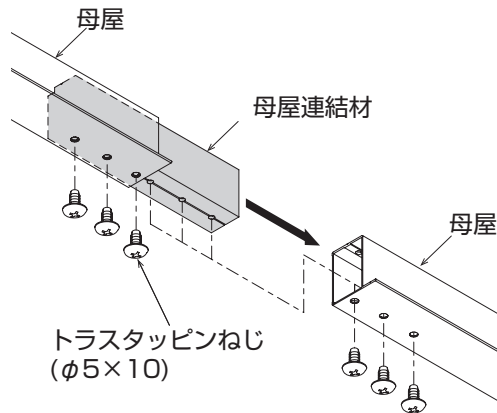
- 前枠連結カバーの止水剤に触れないでください。
砂やほこり、油などを付着させないでください。
接着性能が低下し、漏水につながるおそれがあります。
- 前枠連結カバーの取り付け部は、しっかりと押さえつけ
止水剤を確実に密着させてください。
接着不足の場合、漏水につながるおそれがあります。



3 止水剤に砂やほこり、油などが付着した場合
部品を取り付けなおす場合

止水剤の上にシーリングして取り付けてください。

4 母屋を連結してください。

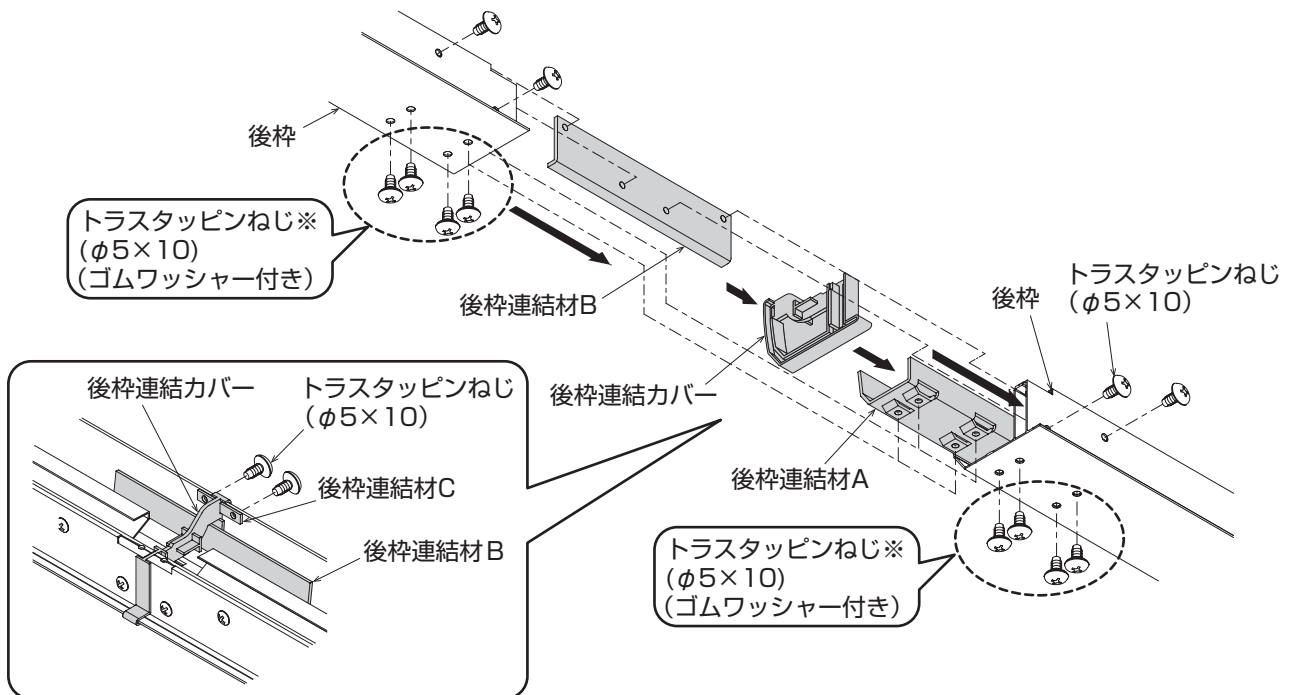
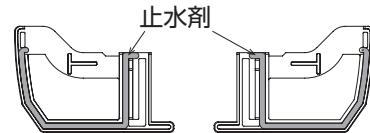


5 後枠連結カバー取り付け部の砂、ほこり、油、水分を拭き取ってください。

6 後枠を連結してください。

お願い

- 後枠連結カバーの止水剤に触れないでください。砂やほこり、油などを付着させないでください。接着性能が低下し、漏水につながるおそれがあります。
- 後枠連結カバーの取り付け部は、しっかりと押さえつけ止水剤を確実に密着させてください。接着不足の場合、漏水につながるおそれがあります。
- 後枠下面は、トラスタッピンねじ（ゴムワッシャー付き）を使用してください。※ねじを付け間違えると漏水のおそれがあります。

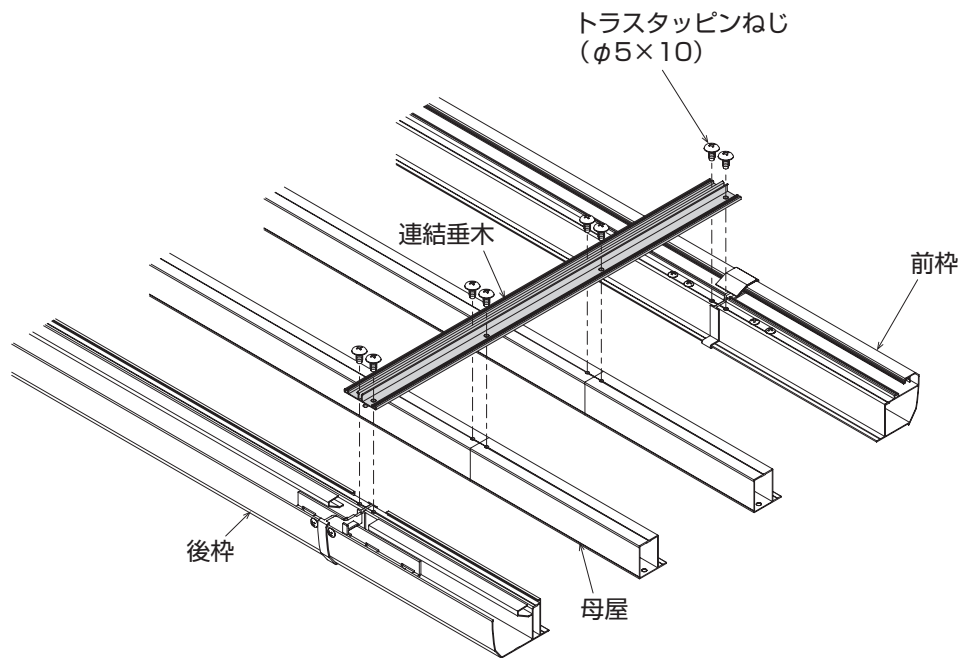


7 止水剤に砂やほこり、油などが付着した場合
部品を取り付けなおす場合

止水剤の上にシーリングして取り付けてください。

連結垂木の取り付け

1 連結垂木を連結部に取り付けてください。



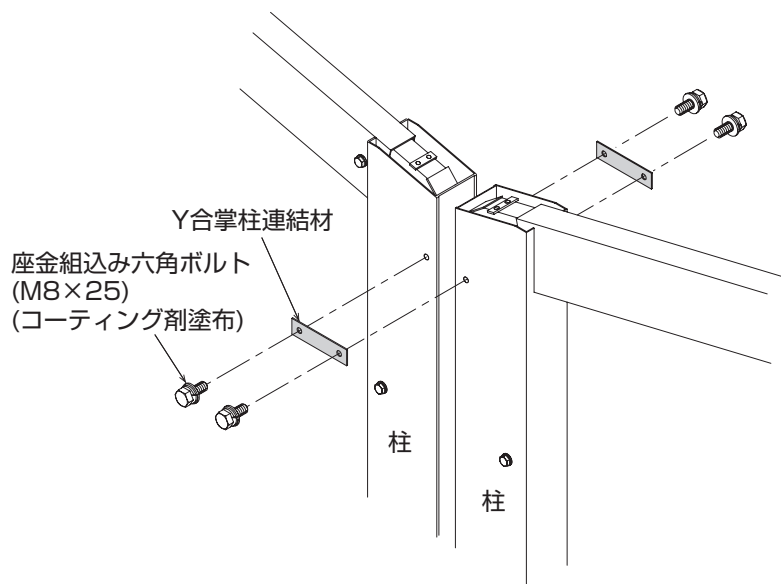
Y合掌の施工



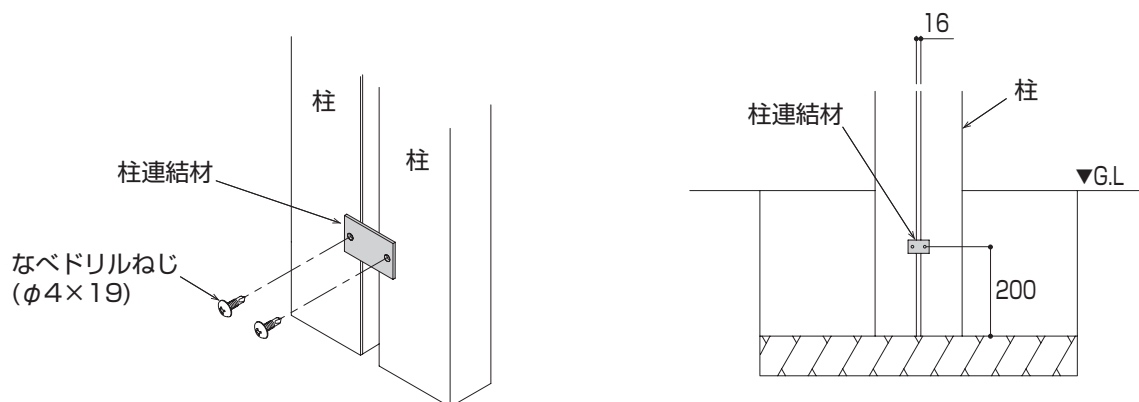
- 本章は、単体セットの施工と異なる部分のみを説明しています。
- 柱連結材の取り付けは、基礎工事の前に行ってください。
「柱・梁の取り付け (→P.14) 参照」

柱連結材の取り付け

1 Y合掌柱連結材を連結部の柱上部にジョイント材固定用ボルトで取り付けてください。

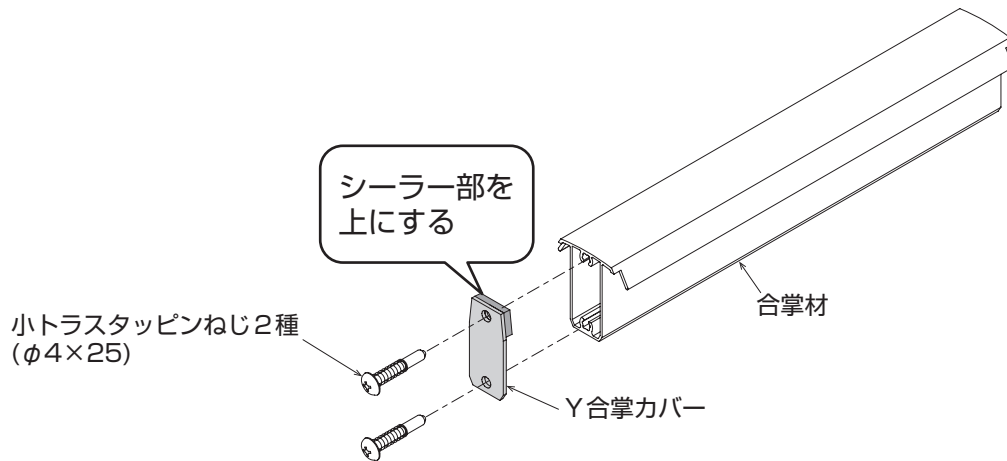


2 柱連結材を連結部の柱下部に取り付けてください。

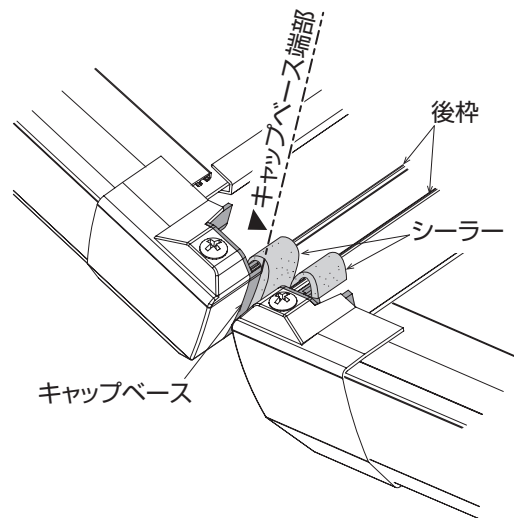


合掌材の取り付け

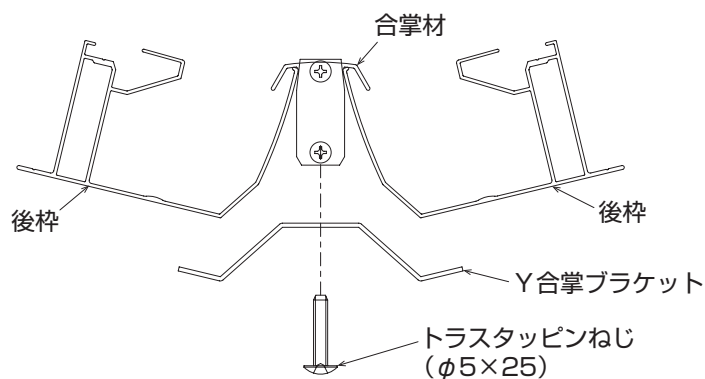
1 Y合掌カバーのシーラー部を上にして合掌材に取り付けてください。



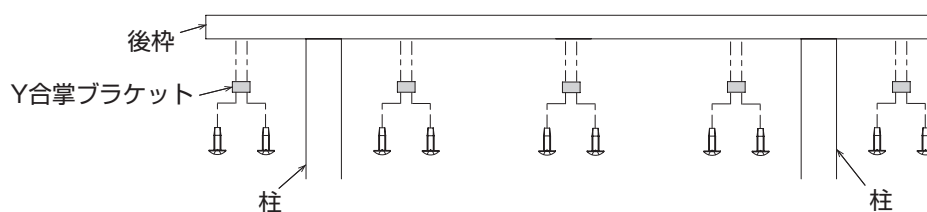
2 シーラーを後枠に貼り付けてください。



3 合掌材を後枠の連結部に取り付け、Y合掌ブラケットで固定してください。



● Y合掌ブラケット取り付け位置



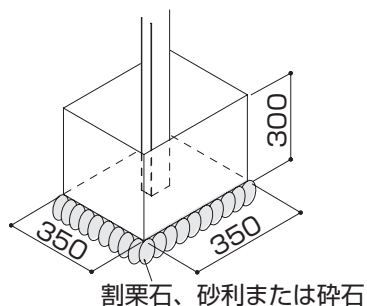
車止めバー（オプション）の施工

車止めバー（補助柱付き）の取り付け

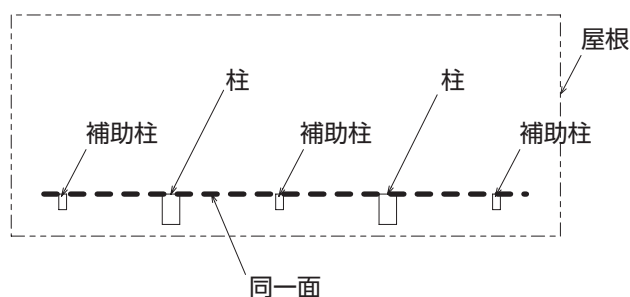


• 本章は、単体セットの施工と異なる部分のみを説明しています。

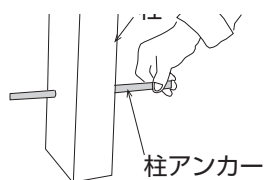
- 1 寸法図を参考に、柱の基礎穴をあけてください。「寸法図（→P.35）参照」
- 2 基礎部に割栗石、砂利または碎石を敷き均し、突き固めてください。



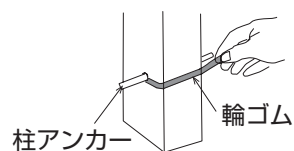
- 3 補助柱の前面と柱の前面が同一面になるように調整してください。



- 4 柱アンカーを柱に取り付けてください。



- 柱アンカーの脱落防止
- 例：輪ゴムを柱アンカーに引っかける

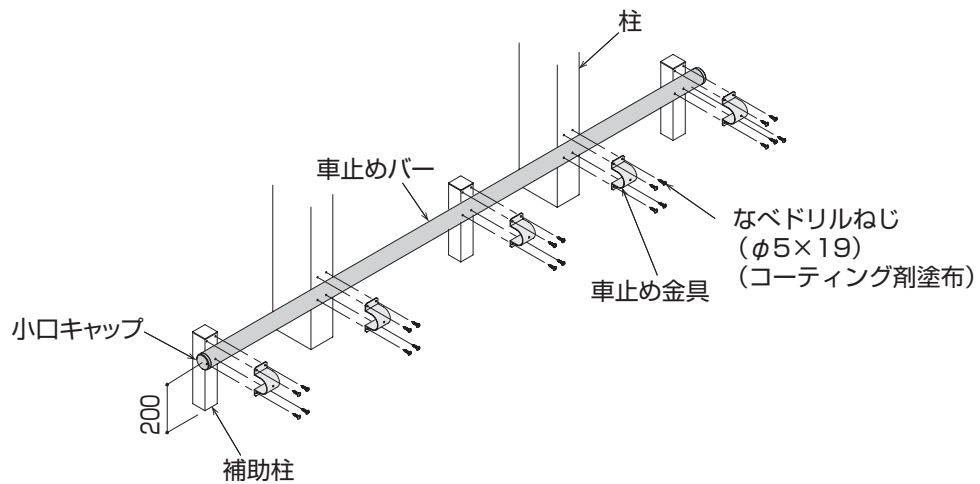


- 5 妻パネル付きの場合

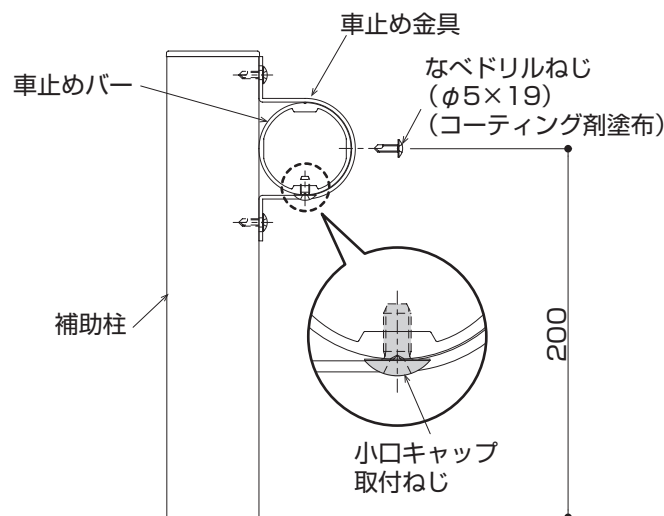
小口キャップ取付ねじを取りはずし、車止めバーを50mm切断してください。切断部分と同様の穴加工し、小口キャップを取り付けてください。

6 柱に下穴（ $\phi 3.5$ ）をあけてください。

7 車止めバーを柱および補助柱に固定してください。



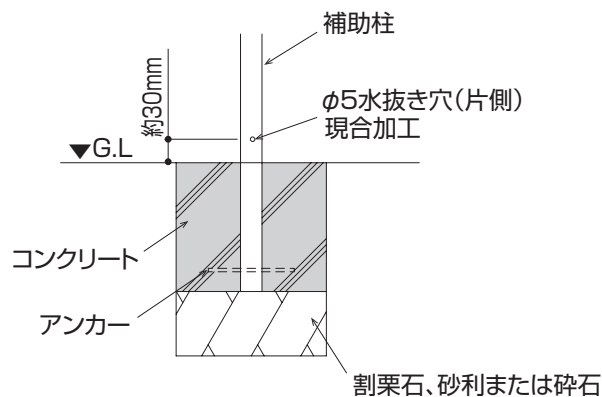
8 車止めバーの小口キャップ取付ねじ頭を下向きにして固定してください。



9 補助柱の垂直を確認してください。

10 補助柱に水抜き穴をあけてください。（穴位置は図を参照）

11 基礎穴に基礎コンクリートを打ち込んでください。

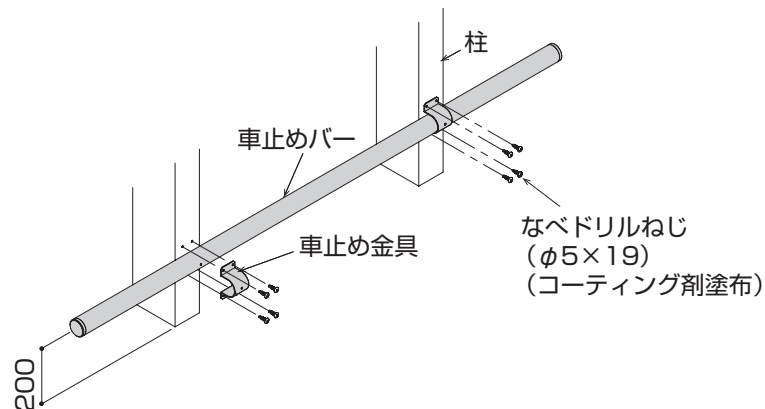


車止めバー（補助柱無し）の取り付け



• 本章は、単体セットの施工と異なる部分のみを説明しています。

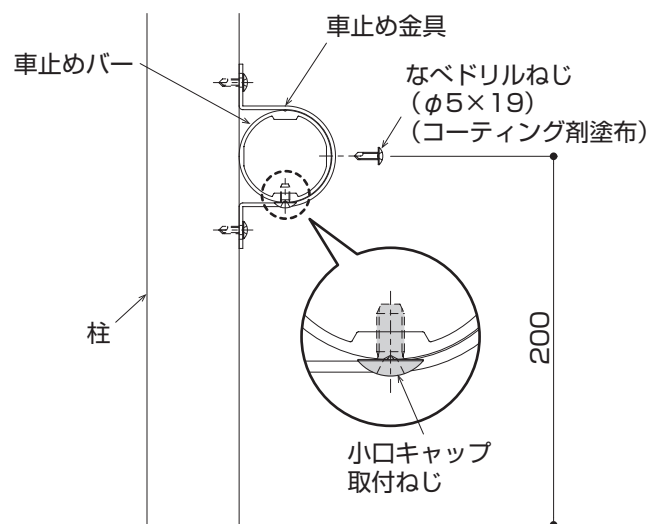
- 1 柱に下穴（ $\phi 3.5$ ）をあけてください。
- 2 車止めバーを柱に固定してください。



3 妻パネル付きの場合

小口キャップ取付ねじを取りはずし、車止めバーを50mm切断してください。切断部分と同様の穴加工し、小口キャップを取り付けてください。

- 4 車止めバーの小口キャップ取付ねじ頭を下向きにして固定してください。

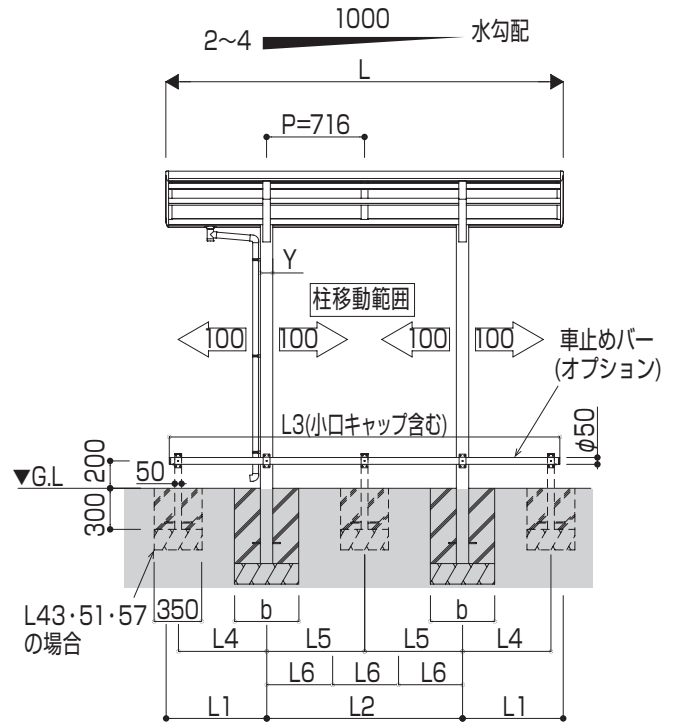
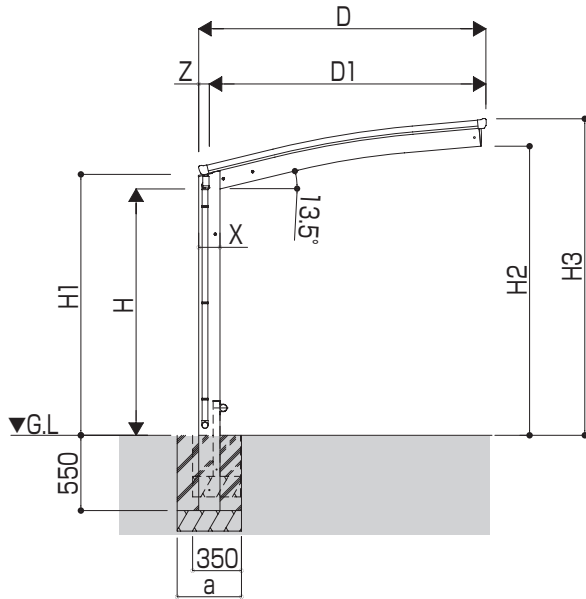


寸法図



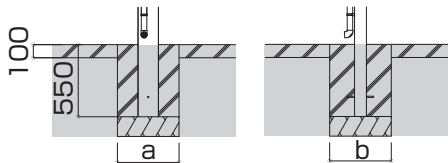
- 積雪30cmタイプの場合も基礎サイズは同寸法です。
- 側面パネル付きの場合** 必ずサポートを取り付けてください。

単体セット



図は、独立基礎の場合を示します。

【土間コンクリート考慮基礎の場合】



■寸法表

間口呼称	奥行呼称	高さ呼称	D	D1	L	L1	L2	H※	H1※	H2※	H3※	X	Y	Z
21	22	18	2099	2032	2188	557	1074	1800	1892	2117	2299	134	79	67
	29	25※			2904	736	1432							
	51	28※			2021	5052	1076							

※ H、H1、H2、H3は、高さ呼称 25 の場合 700、28 の場合 1000 足してください。

■車止めバー寸法表

間口呼称	奥行呼称	L3	L4	L5	L6
21	22	2138	-	-	-
	29	2854	-	-	-
	51	5002	986	1450	-

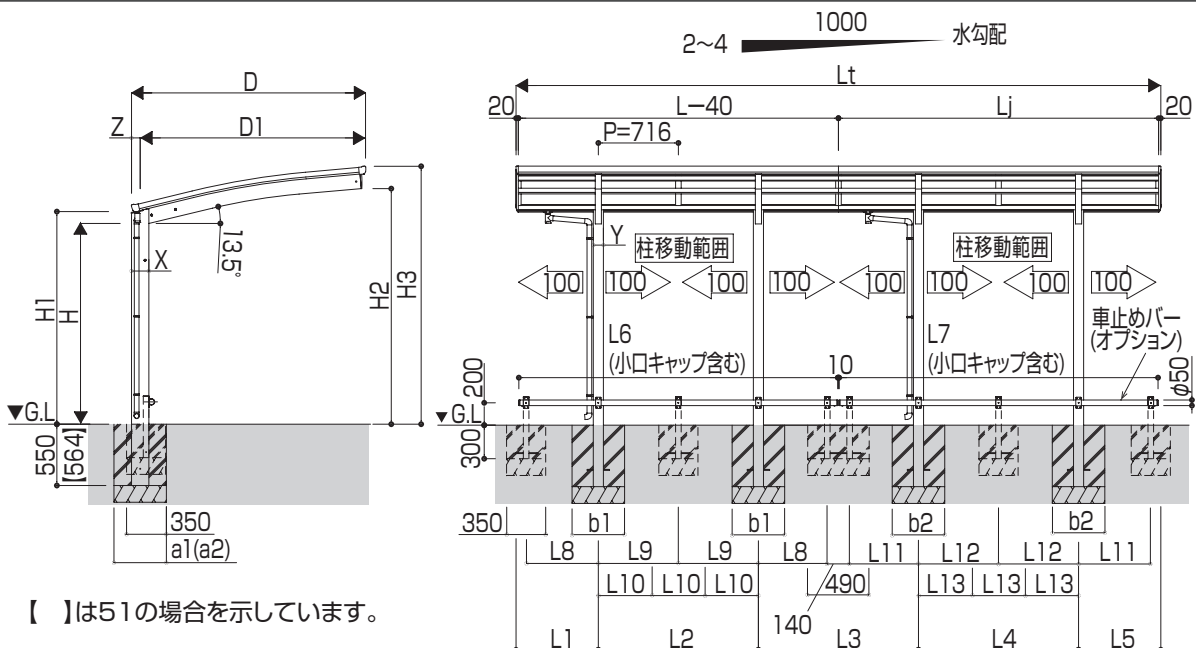
■基礎寸法表

間口 呼称	奥行 呼称	独立基礎			土間コンクリート考慮基礎 (既設コンクリートに施工)		
		地耐力(kN/m ²)			地耐力(kN/m ²)		
		30	50	100	30	50	100
		a・b	a・b	a・b	a・b	a・b	a・b
21	22	750	650	450	450	450	450
	29	850	750	550			
	51	1100	1000	800	500	500	500

■基礎寸法表(側面パネル有の場合)

間口 呼称	奥行 呼称	独立基礎			土間コンクリート考慮基礎 (既設コンクリートに施工)		
		地耐力(kN/m ²)			地耐力(kN/m ²)		
		30	50	100	30	50	100
		a・b	a・b	a・b	a・b	a・b	a・b
21	22	800	700	500	450	450	450
	29	900	800	600			
	51	1100	1000	800	500	500	500

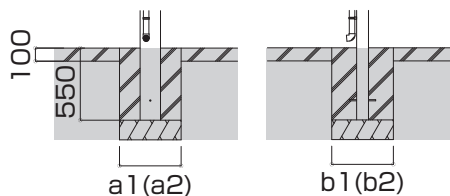
たて連棟セット



【 】は51の場合を示しています。

図は、独立基礎の場合を示します。

【土間コンクリート考慮基礎の場合】



■寸法表

開口呼称	奥行呼称	高さ呼称	D	D1	Lt	L	Lj	L1	L2	L3	L4	L5	H※	H1※	H2※	H3※	X	Y	Z
	51+29	18	2099	2021	7916	5052	2864	1076	2900	1772	1432	736	1786	1892	2098	2299	156	90	78
	25※	<2032>		<1800>						<2117>	<134>	<79>	<67>						
	51+51	28※		2021						10064	5012	2112	2900	1076	1800	1906	2112	2313	156

※：H、H1、H2、H3は、高さ呼称25の場合700、28の場合1000足してください。

・< >は、奥行呼称22、29側の寸法を示しています。

■車止めバー寸法表

間口呼称	奥行呼称	L6	L7	L8	L9	L10	L11	L12	L13
21	51+29	5002	2854	986	1450	—	—	—	—
	51+51	5002	5002	986	1450	—	986	1450	—

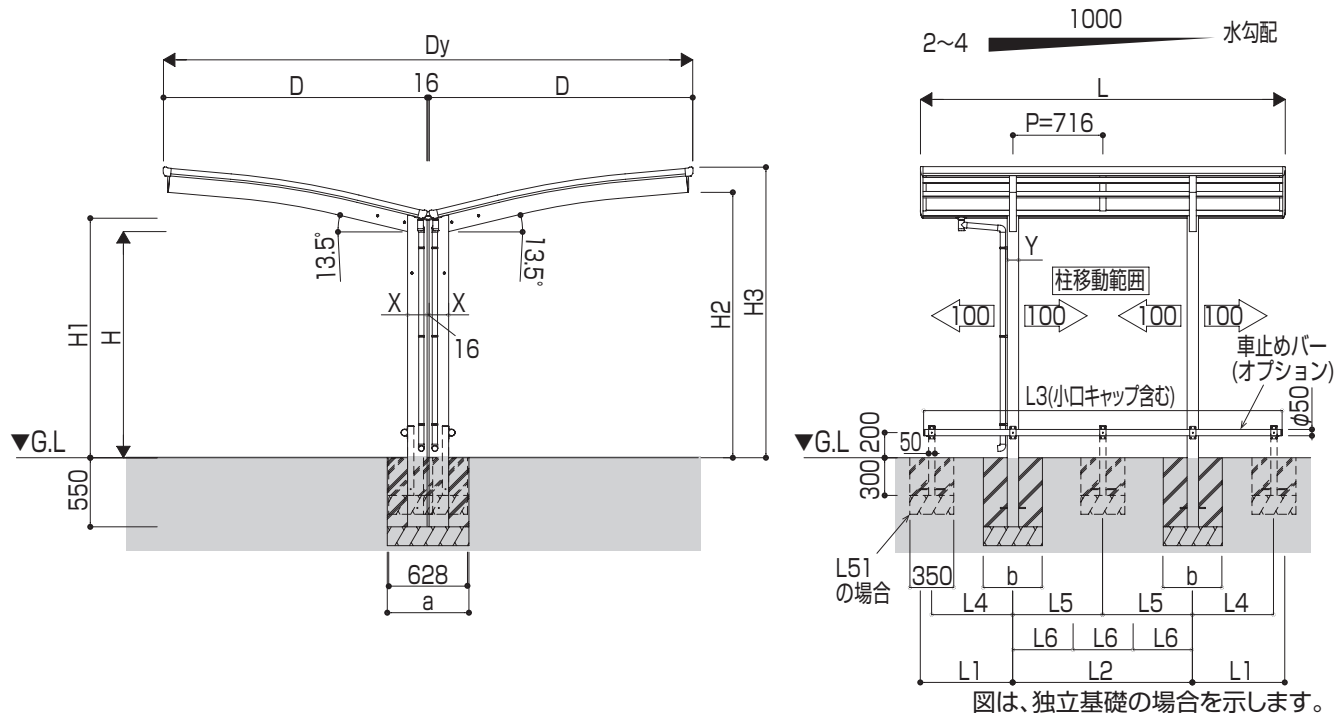
■基礎寸法表

間口呼称	奥行呼称	独立基礎						土間コンクリート考慮基礎 (既設コンクリートに施工)					
		地耐力(kN/m ²)						地耐力(kN/m ²)					
		30		50		100		30		50		100	
		a1・b1	a2・b2	a1・b1	a2・b2	a1・b1	a2・b2	a1・b1	a2・b2	a1・b1	a2・b2	a1・b1	a2・b2
21	51+29	1100	850	1000	750	800	550	500	450	500	450	500	450
	51+51	1100	1100	1000	1000	800	800	500	500	500	500	500	500

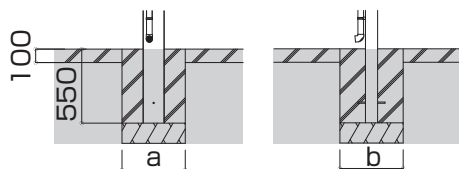
■基礎寸法表(側面パネル有の場合)

間口呼称	奥行呼称	独立基礎						土間コンクリート考慮基礎 (既設コンクリートに施工)					
		地耐力(kN/m ²)						地耐力(kN/m ²)					
		30		50		100		30		50		100	
		a1・b1	a2・b2	a1・b1	a2・b2	a1・b1	a2・b2	a1・b1	a2・b2	a1・b1	a2・b2	a1・b1	a2・b2
21	51+29	1100	900	1000	800	800	600	500	450	500	450	500	450
	51+51	1100	1100	1000	1000	800	800	500	500	500	500	500	500

Y合掌セット



【土間コンクリート考慮基礎の場合】



■寸法表

間口呼称	奥行呼称	高さ呼称	D	Dy	L	L1	L2	H※	H1※	H2※	H3※	X	Y
21+21	22	18 25※ 28※	2099	4214	2188	557	1074	1800	1892	2117	2299	134	79
	29				2904	736	1432						
	51				5052	1076	2900						

※ H、H1、H2、H3は、高さ呼称 25 の場合 700、28 の場合 1000 足してください。

■車止めバー寸法表

間口呼称	奥行呼称	L3	L4	L5	L6
21+21	22	2138	-	-	-
	29	2854	-	-	-
	51	5002	986	1450	-

■基礎寸法表

間口呼称	奥行呼称	独立基礎			土間コンクリート考慮基礎 (既設コンクリートに施工)		
		地耐力(kN/m ²)			地耐力(kN/m ²)		
		30	50	100	30	50	100
21+21	22	800	700	600	600	600	600
	29	900	800	650	600	600	600
	51	1150	1100	900	650	650	650

